

ACO Drain®



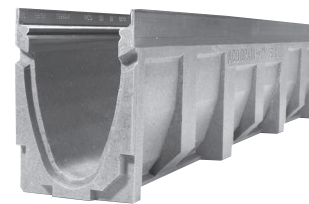
Soluções de Drenagem de Exteriores
Catálogo Geral



MULTILINE V100

Sistema de drenagem linear Multiline V100, em betão polímero, certificado segundo as normas NP EN 1433 / DIN 19580, com Drainlock e bastidor monofundido.

Secção transversal em V
Largura útil de 10,0 cm
Classes de carga A 15, B 125, C 250, D 400 e E 600



Canal V100 em Betão Polímero, com bastidor monofundido

Canal V100 com entalhe de segurança

Tipo	Comprimento (cm)	Largura (cm)	Altura		Kg./Unid.	Unid./Pal.	Bastidor em Ferro Fundido GGG	Bastidor em Aço Galvanizado	Bastidor em Aço Inox
			Início (cm)	Fim (cm)			5mm Código	4mm Código	4mm Código
0.0	100,0	13,5	15,0	15,0	16,5	24	12530	12330	12430
0.0.2 1)	100,0	13,5	16,0	16,0	16,7	12	12531	12334	12434
0.1 3) 4)	50,0	13,5	15,0	15,0	9,1	12	12532	12332	12432
0.2 1) 3)	50,0	13,5	16,0	16,0	9,0	12	12533	12333	12433
1	100,0	13,5	15,0	15,5	16,5	12	12501	12301	12401
2	100,0	13,5	15,5	16,0	16,5	12	12502	12302	12402
3	100,0	13,5	16,0	16,5	17,0	12	12503	12303	12403
4	100,0	13,5	16,5	17,0	17,6	12	12504	12304	12404
5	100,0	13,5	17,0	17,5	18,0	12	12505	12305	12405
5.0	100,0	13,5	17,5	17,5	19,0	24	12540	12340	12440
5.0.2 1)	100,0	13,5	18,5	18,5	18,7	12	12541	12344	12444
5.1 3) 4)	50,0	13,5	17,5	17,5	9,7	12	12542	12342	12442
5.2 1) 3)	50,0	13,5	18,5	18,5	9,4	12	12543	12343	12443
6	100,0	13,5	17,5	18,0	18,5	12	12506	12306	12406
7	100,0	13,5	18,0	18,5	19,0	12	12507	12307	12407
8	100,0	13,5	18,5	19,0	19,3	12	12508	12308	12408
9	100,0	13,5	19,0	19,5	19,7	12	12509	12309	12409
10	100,0	13,5	19,5	20,0	20,0	12	12510	12310	12410
10.0	100,0	13,5	20,0	20,0	21,0	24	12550	12350	12450
10.0.2 1)	100,0	13,5	21,0	21,0	20,1	12	12551	12354	12454
10.1 3) 4)	50,0	13,5	20,0	20,0	11,3	12	12552	12352	12452
10.2 1) 3)	50,0	13,5	21,0	21,0	11,0	12	12553	12353	12453
15.0	100,0	13,5	22,5	22,5	23,0	12	12560	12360	12460
15.0.2 1)	100,0	13,5	23,5	23,5	22,0	6	12561	12364	12464
15.1 3) 4)	50,0	13,5	22,5	22,5	13,3	12	12562	12362	12462
15.2 1) 3)	50,0	13,5	23,5	23,5	13,0	12	12563	12363	12463
20.0	100,0	13,5	25,0	25,0	25,0	12	12570	12370	12470
20.0.2 1)	100,0	13,5	26,0	26,0	24,4	6	12571	12374	12474
20.1 3) 4)	50,0	13,5	25,0	25,0	13,5	12	12572	12372	12472
20.2 1) 3)	50,0	13,5	26,0	26,0	13,2	12	12573	12373	12473

Canal V100 de baixa altura com entalhe de segurança

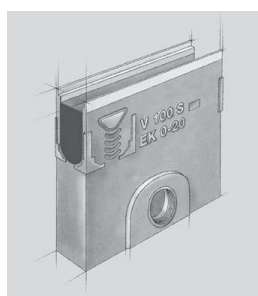
Tipo	Comprimento (cm)	Largura (cm)	Altura		Kg./Unid.	Unid./Pal.	Bastidor em Ferro Fundido GGG	Bastidor em Aço Galvanizado	Bastidor em Aço Inox
			Início (cm)	Fim (cm)			5mm Código	4mm Código	4mm Código
Canal	100,0	13,5	6,0	6,0	9,5	30		12327	12428
Canal com saída vertical DN 100	100,0	13,5	6,0	6,0	9,5	30		12328	12428
Canal	100,0	13,5	8,0	8,0	9,0	30	12523	12323	12423
Canal	100,0	13,5	10,0	10,0	9,0	30	12521	12321	12421
Canal com saída vertical DN 100	100,0	13,5	9,0	9,0	12,0	10	12524	12324	12424
Canal com saída vertical DN 100	100,0	13,5	11,0	11,0	12,0	10	12522	12322	12422

MULTILINE V100

Acessórios

Sumidouro V100 pequeno/grande com Drainlock, em betão polímero, com bastidor monofundido, colector de resíduos, padrão de ligação de corte até altura 10./20., anel de vedação integrado DN 100 ou DN 150

Tipo	Comprimento (cm)	Largura (cm)	Altura (cm)	Kg./Unid.	Unid./Pal.	Bastidor em Ferro Fundido GGG	Bastidor em Aço Galvanizado	Bastidor em Aço Inox
						5mm Código	4mm Código	4mm Código
Sumidouro DN 100	50,0	13,5	45,0	25,3	10	12591	12391	12491
Sumidouro DN 100	50,0	13,5	60,0	30,0	10	12592	12392	12492
Sumidouro DN 150	50,0	13,5	45,0	25,3	10	12598	12398	12498
Sumidouro DN 150	50,0	13,5	60,0	30,0	10	12599	12399	12499



Sumidouro V100

Tampão para início e fim de canal

Tipo	Kg./Unid.	Unid./Caixa	Bastidor em Ferro Fundido GGG	Bastidor em Aço Galvanizado	Bastidor em Aço Inox
			5mm Código	4mm Código	4mm Código
Tipo 0. - 20.	1,4	15	12585	12385	12485



Tampão para início e fim

Tampão para canais de baixa altura 6, 8 e 10 cm, para início e fim de canal

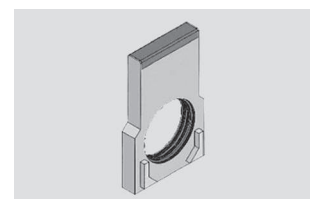
Tipo	Kg./Unid.	Unid./Caixa	Bastidor em Ferro Fundido GGG	Bastidor em Aço Galvanizado	Bastidor em Aço Inox
			5mm Código	4mm Código	4mm Código
para 6 cm	0,5			12375	12475
para 8 cm	0,6	20	12581	12381	12481
para 10 cm	0,7	20	12580	12380	12480



Tampão início e fim para canais de baixa altura

Tampão com saída, em betão polímero, com anel de vedação integrado e bastidor, para ligação DN100

Tipo	Kg./Unid.	Unid./Caixa	Bastidor em Ferro Fundido GGG	Bastidor em Aço Galvanizado	Bastidor em Aço Inox
			5mm Código	4mm Código	4mm Código
para 0.	0,7	6	12586	12386	12486
para 5.	0,8	6	12587	12387	12487
para 10.	0,9	6	12588	12388	12488
para 15.	1,1	6	12589	12389	12489
para 20.	1,2	6	12590	12390	12490



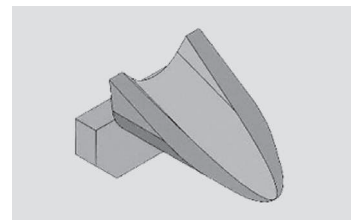
Tampão com bastidor e anel de vedação

MULTILINE V100

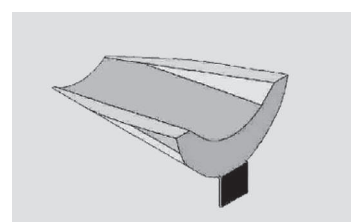
Acessórios

Junção para canais de alturas diferentes

Tipo	Kg./Unid.	Unid./Caixa	Bastidor em Ferro Fundido GGG	Bastidor em Aço Galvanizado	Bastidor em Aço Inox
			5mm Código	4mm Código	4mm Código
Transição de 0. para 5.					
Transição de 5. para 10.					
Transição de 10. para 15.					
Transição de 15. para 20.	0,4	10	12600	12600	12600
Transição de 0. para 10.					
Transição de 10. para 20.	0,8	10	12601	12601	12601



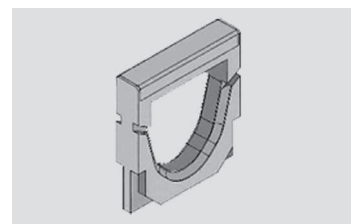
Junção para canais de alturas diferentes (5 cm)



Junção para canais de alturas diferentes (2.5 cm)

Adaptador para mudança de direcção do fluxo

Tipo	Kg./Unid.	Unid./Caixa	Bastidor em Ferro Fundido GGG	Bastidor em Aço Galvanizado	Bastidor em Aço Inox
			5mm Código	4mm Código	4mm Código
Tipo 0.	0,7	6	12593	12393	12493
Tipo 5.	0,8	6	12594	12394	12494
Tipo 10.	0,9	6	12595	12395	12495
Tipo 15.	1,0	6	12596	12396	12496
Tipo 20.	1,1	6	12597	12397	12497



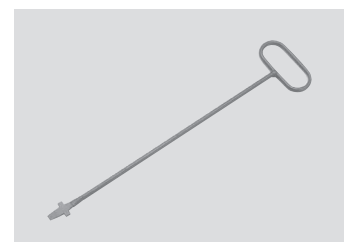
Adaptador para mudança de direcção

Sifão para sumidouro DN 100

Tipo	Kg./Unid.	Unid./Caixa	Bastidor em Ferro Fundido GGG	Bastidor em Aço Galvanizado	Bastidor em Aço Inox
			5mm Código	4mm Código	4mm Código
Sifão PP, monopeça			01509	01509	01509
Sifão PVC, duas peças			02640	02640	02640

Chave de remoção da grelha Drainlock

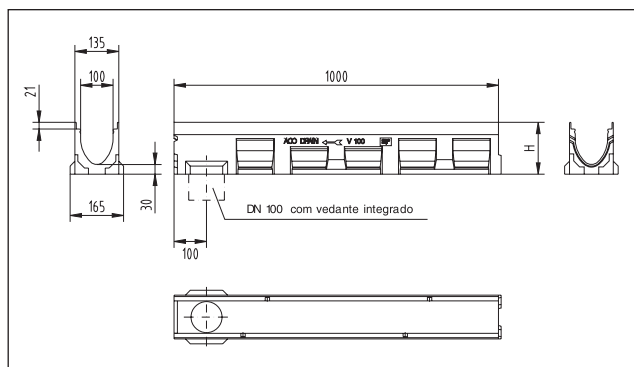
Tipo	Kg./Unid.	Unid./Caixa	Bastidor em Ferro Fundido GGG	Bastidor em Aço Galvanizado	Bastidor em Aço Inox
			5mm Código	4mm Código	4mm Código
Chave	0,25		01290	01290	01290



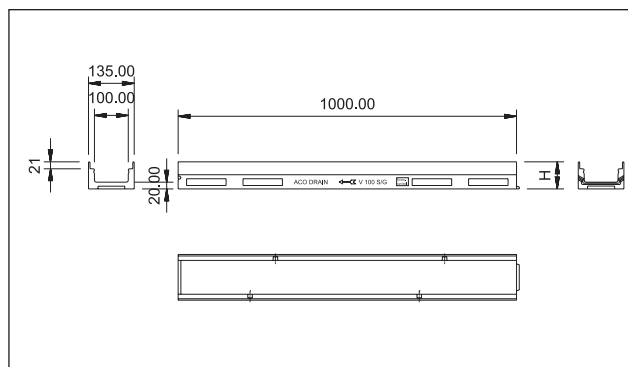
Chave ACO DRAIN para remoção da grelha

MULTILINE V100

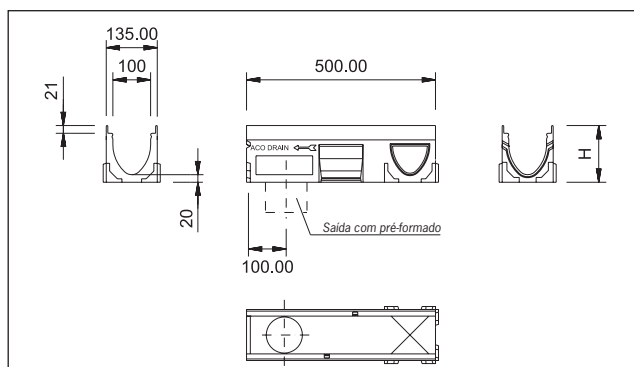
Elementos Técnicos



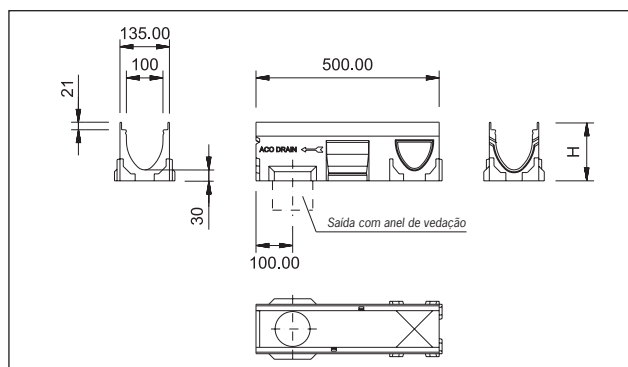
Canal V100, 1 m



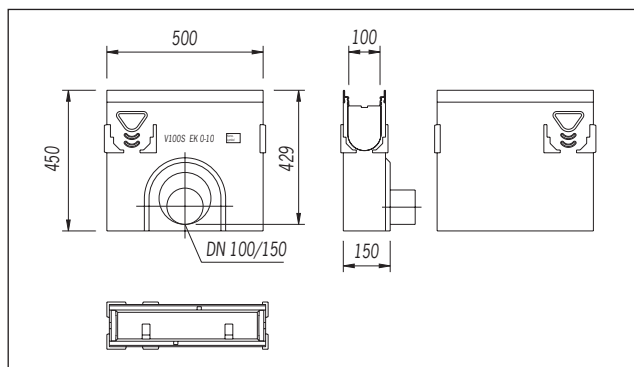
Canal de baixa altura V100, altura 6/8/10 cm



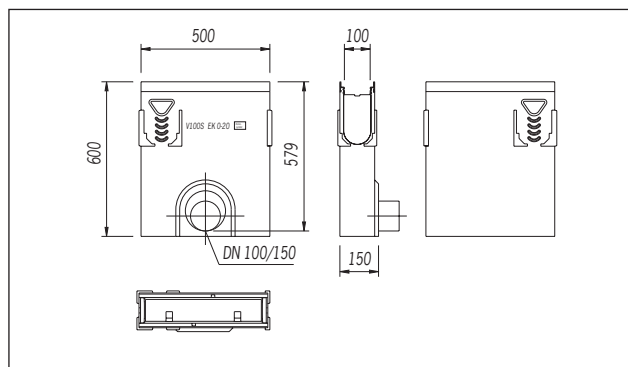
Canal V100, 0,5 m com pré-formado



Canal V100, 0,5 m com pré-formado e anel de vedação



Sumidouro V100, pequeno



Sumidouro V100, grande

- 1) Com anel de vedação integrado para ligação estanque de líquidos à canalização subterrânea
 - 3) Canal com pré-formado lateral para junções de canto, em "tê" e em cruz
 - 4) Com pré-formado para descarga vertical DN 100
- Exceção: drenagem transversal de estradas muito utilizadas/passagens de nível.
Para estas áreas de carga, recomenda-se a utilização da ACO DRAIN ROADDRAIN.
Contacte o nosso serviço de assistência técnica.

MULTILINE V100

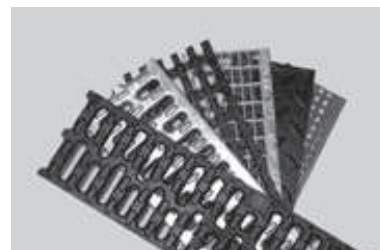
Grelhas

Grelha de cobertura com Drainlock para canal e sumidouro V100

Classe de Carga A 15	Comprimento (cm)	Largura (cm)	Secção Transv. de entrada (cm ² /m)	Kg/Unid.	Unid./Pal.	Código
Grelha passarela SW 10 mm	100,0	12,3	312	2,2	200	12610
Design SK, aço galvanizado	50,0	12,3	312	1,0	200	12611
Grelha passarela SW 10 mm	100,0	12,3	312	2,2	200	12640
Design SK, aço inoxidável	50,0	12,3	312	1,0	200	12641
NOVO! Barras longitudinais	100,0	12,3	920	3,2	200	12602
aço galvanizado	50,0	12,3	460	1,8	200	12603
NOVO! Barras longitudinais	100,0	12,3	920	3,2	200	12604
aço inoxidável	50,0	12,3	460	1,5	200	12605
NOVO! Barras transversais	100,0	12,3	676	6,5	200	12606
aço galvanizado	50,0	12,3	338	3,3	200	12607
NOVO! Barras transversais	100,0	12,3	676	6,5	200	12608
aço inoxidável	50,0	12,3	338	3,3	200	12609
Grelha perfurada	100,0	12,3	178	2,9	200	12666
novo Design, aço galvanizado	50,0	12,3	178	1,4	200	12667
Grelha perfurada	100,0	12,3	178	2,9	100	12664
novo Design, aço inoxidável	50,0	12,3	178	1,4	50	12665
Grelha perfurada em	100,0	12,3	178	2,6	100	12652
aço inoxidável	50,0	12,3	178	1,3	50	12653

Classe de Carga B 125	Comprimento (cm)	Largura (cm)	Secção Transv. de entrada (cm ² /m)	Kg/Unid.	Unid./Pal.	Código
Grelha entramada	100,0	12,3	880	2,8	200	12616
MW 25 x 12,5 aço galvanizado	50,0	12,3	880	1,5	200	12617
Grelha entramada	100,0	12,3	880	2,8	100	12646
MW 25 x 12,5 aço inoxidável	50,0	12,3	880	1,5	100	12647
Grelha passarela SW 12 mm	50,0	12,3	371	2,3	200	12676
Design SK ferro fundido GGG						

Classe de Carga C 250	Comprimento (cm)	Largura (cm)	Secção Transv. de entrada (cm ² /m)	Kg/Unid.	Unid./Pal.	Código
Grelha passarela SW 12 mm	50,0	12,3	371	3,3	200	12670
Design SK ferro fundido GGG						
Grelha de fundição entramada	50,0	12,3	433	3,5	200	12673
MW 41,5 x 17						
Grelha passarela SW 10 mm	100,0	12,3	312	4,3	200	12614
Design SK, aço galvanizado	50,0	12,3	312	2,2	200	12615
Grelha passarela SW 10 mm	100,0	12,3	312	4,3	200	12644
Design SK, aço inoxidável	50,0	12,3	312	2,2	200	12645
Grelha entramada MW 25 x 12,5	100,0	12,3	880	3,1	100	12618
aço galvanizado	50,0	12,3	880	1,5	100	12619
Grelha entramada MW 25 x 12,5	100,0	12,3	880	3,1	100	12648
aço inoxidável	50,0	12,3	880	1,5	100	12649



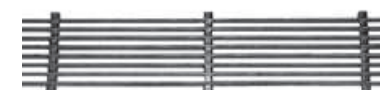
Grelhas de cobertura V100



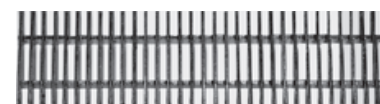
Grelha passarela em aço galvanizado/inox



Grelha perfurada em aço galvanizado/inox



Grelha de barras longitudinais



Grelha de barras transversais



Grelha entramada em aço galvanizado/inox



Grelha de fundição entramada



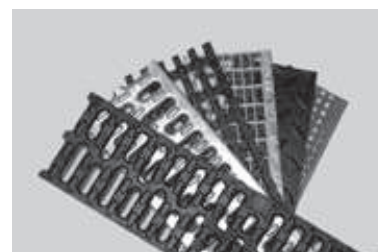
Grelha passarela em ferro fundido

MULTILINE V100

Classe de Carga C 250	Comprimento (cm)	Largura (cm)	Secção Transv. de entrada (cm ² /m)	Kg./Unid.	Unid./Pal.	Código
Grelha passarela SW 12 mm Design SK ferro fundido GGG	50,0	12,3	371	3,2	200	12670
Grelha passarela SW 5 mm Design SK ferro fundido GGG	50,0	12,3	191	3,8	200	12675
Grelha perfurada	100,0	12,3	178	4,8	200	12656
Novo Design, aço galvanizado	50,0	12,3	178	2,3	200	12657
Grelha perfurada	100,0	12,3	178	4,8	100	12654
Novo Design, aço inoxidável	50,0	12,3	178	2,3	50	12655
NOVO! Grelha Compósita SW 8 mm	50,0	12,3	284	1,2	200	12680
Grelha de fundição entramada MW 41,5 x 17	50,0	12,3	433	3,5	200	12673
Grelha passarela SW 10 mm	100,0	12,3	312	4,3	200	12614
Design SK, aço galvanizado	50,0	12,3	312	2,2	200	12615
Grelha passarela SW 10 mm	100,0	12,3	312	4,3	200	12644
Design SK, aço inoxidável	50,0	12,3	312	2,2	200	12645
Grelha entramada MW 25 x 12,5 aço galvanizado	100,0	12,3	880	3,1	100	12618
	50,0	12,3	880	1,5	100	12619
Grelha entramada MW 25 x 12,5 aço inoxidável	100,0	12,3	880	3,1	100	12648
	50,0	12,3	880	1,5	100	12649

Classe de Carga D 400	Comprimento (cm)	Largura (cm)	Secção Transv. de entrada (cm ² /m)	Kg./Unid.	Unid./Pal.	Código
Grelha passarela SW 12 mm Design SK, ferro fundido GGG	50,0	12,3	371	4,0	200	12671
Grelha passarela SW 12 mm Para Light Point, ferro fundido GGG, com abertura, revestida a KTL	50,0	12,3	350	4,1	200	49505
Grelha passarela SW 12 mm Para Light Point, ferro fundido GGG, revestida a KTL	50,0	12,3	371	4,1	200	49506
Grelha de fundição entramada MW 41,5 x 17	50,0	12,3	433	4,7		12674
Grelha entramada MW 25 x 12,5	100,0	12,3	880	5,2	100	12620
aço galvanizado	50,0	12,3	880	2,8	100	12621
Grelha entramada MW 25 x 12,5	100,0	12,3	880	5,2	100	12650
aço inoxidável	50,0	12,3	880	2,8	100	12651

Classe de Carga E 600	Comprimento (cm)	Largura (cm)	Secção Transv. de entrada (cm ² /m)	Kg./Unid.	Unid./Pal.	Código
Grelha passarela SW 12 mm Design SK, ferro fundido GGG	50,0	12,3	371	4,0	200	12671
Grelha de fundição entramada MW 41,5 x 17	50,0	12,3	433	4,7	200	12674
Grelha cega de fundição	50,0	12,3	-	5,6	200	12672



Grelhas de cobertura V100



Grelha passarela em ferro fundido



Grelha compósita



Grelha entramada em aço galvanizado/inox



Grelha de fundição entramada

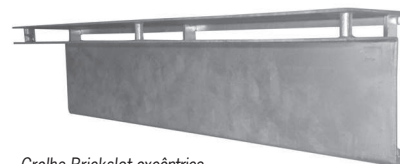


Grelha cega de fundição

MULTILINE V100

Grelha de cobertura Brickslot em aço galvanizado/inoxidável com 10 mm de largura da ranhura para canal e sumidouro V100

Classe de carga C 250	Comprimento (cm)	Largura (cm)	Altura Ranhura (cm)	Secção Transv. de entrada (cm ² /m)	Kg./Unid.	Código
Grelha excêntrica em aço galvanizado	100,0	13,0	10,5	100,0	6,4	23460
	50,0	13,0	10,5	50,0	3,3	23461
Grelha excêntrica em aço inoxidável	100,0	13,0	10,5	100,0	6,4	23470
	50,0	13,0	10,5	50,0	3,3	23471
Grelha excêntrica de inspeção em aço galvanizado	50,0	12,4	10,5	50,0	6,4	23462
Grelha excêntrica de inspeção em aço inoxidável	50,0	12,4	10,5	50,0	6,4	23472



Grelha Brickslot excêntrica

Classe de carga D 400	Comprimento (cm)	Largura (cm)	Altura Ranhura (cm)	Secção Transv. de entrada (cm ² /m)	Kg./Unid.	Código
Grelha excêntrica em aço galvanizado	100,0	13,0	10,5	100,0	6,4	23465
	50,0	13,0	10,5	50,0	3,3	23466
Grelha excêntrica em aço inoxidável	100,0	13,0	10,5	100,0	6,4	23475
	50,0	13,0	10,5	50,0	3,3	23476
Grelha excêntrica de inspeção em aço galvanizado	50,0	12,4	10,5	50,0	6,4	23467
Grelha excêntrica de inspeção em aço inoxidável	50,0	12,4	10,5	50,0	6,4	23477

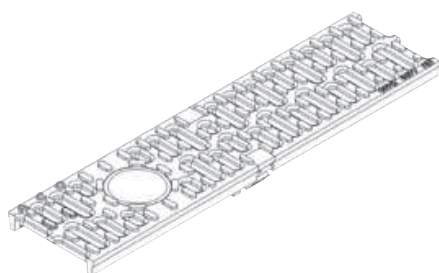
Grelhas Brickslot V100 com ranhura central sob pedido.

NOVO!
ACO DRAIN® Lightpoint

Classe de Carga D 400	Código
Base constituída por: transformador, ponto de trânsito, ponto final e cabo	
Ponto cor branca	12691
Ponto cor azul	12692
Alargamento constituído por:	
Passagem da luz branca	12693
Passagem da luz azul	12694
Acessórios: Cabo de 65 cm	12695
Grelha passarela de fundição para light point	49505



ACO DRAIN® Lightpoint



Grelha passarela de fundição para light point



Sistema de Iluminação

MULTILINE V150

Sistema de drenagem linear Multiline V150, em betão polímero, certificado segundo as normas NP EN 1433 / DIN 19580, com Drainlock e bastidor monofundido.

Secção transversal em V
Largura útil de 15,0 cm
Classes de carga A 15, B 125, C 250, D 400 e E 600



Canal V150 em Betão Polímero com bastidor integrado

Canal V150 com entalhe de Segurança

Tipo	Comprimento (cm)	Largura (cm)	Altura		Kg./Unid.	Unid./Pal.	Bastidor em Ferro Fundido GGG	Bastidor em Aço Galvanizado	Bastidor em Aço Inox
			Início (cm)	Fim (cm)			5mm Código	4mm Código	4mm Código
0.0	100,0	18,5	21,0	21,0	27,8	16	12930	12730	12830
0.0.2 1)	100,0	18,5	22,0	22,0	31,2	8	12931	12731	12831
0.1 3) 4)	50,0	18,5	21,0	21,0	17,3	8	12932	12732	12832
0.2 1) 3)	50,0	18,5	22,0	22,0	17,1	8	12933	12733	12833
1	100,0	18,5	21,0	21,5	27,9	8	12901	12701	12801
2	100,0	18,5	21,5	22,0	28,9	8	12902	12702	12802
3	100,0	18,5	22,0	22,5	29,4	8	12903	12703	12803
4	100,0	18,5	22,5	23,0	30,1	8	12904	12704	12804
5	100,0	18,5	23,0	23,5	30,5	8	12905	12705	12805
5.0	100,0	18,5	23,5	23,5	30,4	16	12940	12740	12840
5.0.2 1)	100,0	18,5	24,5	24,5	35,8	8	12941	12741	12841
5.1 3) 4)	50,0	18,5	23,5	23,5	19,8	8	12942	12742	12842
5.2 1) 3)	50,0	18,5	24,5	24,5	19,5	8	12943	12743	12843
6	100,0	18,5	23,5	24,0	31,2	8	12906	12706	12806
7	100,0	18,5	24,0	24,5	31,9	8	12907	12707	12807
8	100,0	18,5	24,5	25,0	31,8	8	12908	12708	12808
9	100,0	18,5	25,0	25,5	33,2	8	12909	12709	12809
10	100,0	18,5	25,5	26,0	34,1	8	12910	12710	12810
10.0	100,0	18,5	26,0	26,0	32,7	16	12950	12750	12850
10.0.2 1)	100,0	18,5	27,0	27,0	36,5	8	12951	12751	12851
10.1 3) 4)	50,0	18,5	26,0	26,0	20,2	8	12952	12752	12852
10.2 1) 3)	50,0	18,5	27,0	27,0	20,0	8	12953	12753	12853
15.0	100,0	18,5	28,5	28,5	35,1	8	12960	12760	12860
15.0.2 1)	100,0	18,5	29,5	29,5	38,4	4	12961	12761	12861
15.1 3) 4)	50,0	18,5	28,5	28,5	21,3	8	12962	12762	12862
15.2 1) 3)	50,0	18,5	29,5	29,5	21,1	8	12963	12763	12863
20.0	100,0	18,5	31,0	31,0	36,1	8	12970	12770	12870
20.0.2 1)	100,0	18,5	32,0	32,0	40,9	4	12971	12771	12871
20.1 3) 4)	50,0	18,5	31,0	31,0	22,7	8	12972	12772	12872
20.2 1) 3)	50,0	18,5	32,0	32,0	22,5	8	12973	12773	12873

Canal V150 de baixa altura com entalhe de Segurança

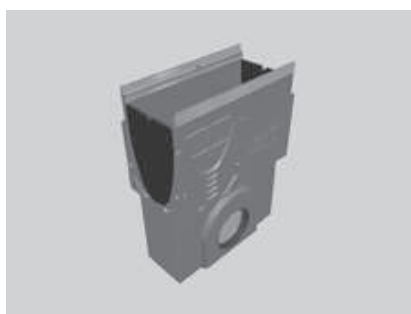
Tipo	Comprimento (cm)	Largura (cm)	Altura		Kg./Unid.	Unid./Pal.	Bastidor em Ferro Fundido GGG	Bastidor em Aço Galvanizado	Bastidor em Aço Inox
			Início (cm)	Fim (cm)			5mm Código	4mm Código	4mm Código
Canal com bastidor integrado	100,0	18,5	12,0	12,0	16,8	16	12921	12721	12821
Canal com saída vertical DN 100	100,0	18,5	12,0	12,0	16,8	4	12922	12722	12822

MULTILINE V150

Acessórios

Sumidouro monopeça V150 com Drainlock, colector de resíduos, padrão de ligação de corte até altura de 20. Com anel de vedação integrado DN 150 ou DN 200

Tipo	Comprimento (cm)	Largura (cm)	Altura (cm)	Kg./Unid.	Unid./Pal.	Bastidor em Ferro Fundido GGG	Bastidor em Aço Galvanizado	Bastidor em Aço Inox
						5mm Código	4mm Código	4mm Código
Sumidouro DN 150	50,0	18,5	61,0	34,4	8	12991	12791	12891
Sumidouro DN 200	50,0	18,5	61,0	34,4	8	12992	12792	12892



Sumidouro V150

Tampão para início e fim de canal

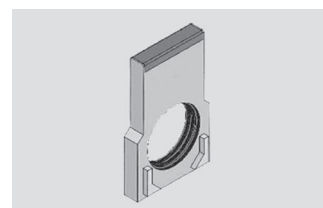
Tipo	Kg./Unid.	Unid./Caixa	Bastidor em Ferro Fundido GGG	Bastidor em Aço Galvanizado	Bastidor em Aço Inox
			5mm Código	4mm Código	4mm Código
Tipo 0. - 20.	3,0	20	12985	12785	12885



Tampão para início e fim

Tampão com saída para canal de baixa altura com anel de vedação e bastidor, para ligação DN150

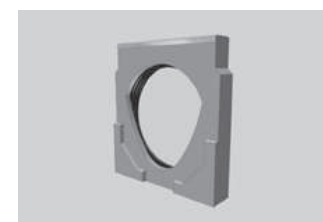
Tipo	Kg./Unid.	Unid./Caixa	Bastidor em Ferro Fundido GGG	Bastidor em Aço Galvanizado	Bastidor em Aço Inox
			5mm Código	4mm Código	4mm Código
para 12 cm	1,5	20	12980	12780	12880



Tampão com bastidor e anel de vedação

Tampão para fim de canal com anel de vedação e bastidor, para ligação DN 150

Tipo	Kg./Unid.	Unid./Caixa	Bastidor em Ferro Fundido GGG	Bastidor em Aço Galvanizado	Bastidor em Aço Inox
			5mm Código	4mm Código	4mm Código
Altura 0.	2,3	6	12986	12786	12886
Altura 5.	2,7	6	12987	12787	12887
Altura 10.	3,0	6	12988	12788	12888
Altura 15.	3,6	6	12989	12789	12889
Altura 20.	4,0	6	12990	12790	12890



Tampão com bastidor e anel de vedação

MULTILINE V150

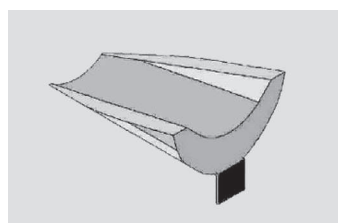
Acessórios

Junção para canais de diferentes alturas

Tipo	Kg./Unid.	Unid./Caixa	Bastidor em Ferro Fundido GGG	Bastidor em Aço Galvanizado	Bastidor em Aço Inox
			5mm Código	4mm Código	4mm Código
Transição de 0. para 5.					
Transição de 5. para 10					
Transição de 10. para 15.					
Transição de 15. para 20.	0,3	10	13000	13000	13000
Transição de 0. para 10.					
Transição de 10. para 20.	0,5	10	13001	13001	13001



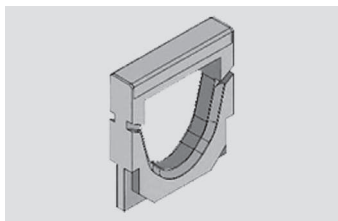
Junção de 5 cm, para canais de diferentes alturas



Junção para canais de alturas diferentes (2.5 cm)

Adaptador para mudança de direcção do fluxo, em betão polímero com bastidor

Tipo	Kg./Unid.	Unid./Caixa	Bastidor em Ferro Fundido GGG	Bastidor em Aço Galvanizado	Bastidor em Aço Inox
			5mm Código	4mm Código	4mm Código
Tipo 0.	1,2	6	12993	12793	12893
Tipo 5.	1,4	6	12994	12794	12894
Tipo 10.	1,7	6	12995	12795	12895
Tipo 15.	1,9	6	12996	12796	12896
Tipo 20.	2,0	6	12997	12797	12897



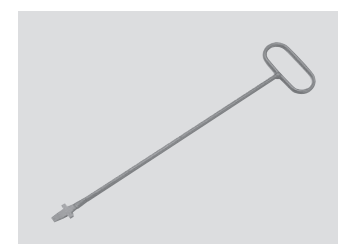
Adaptador para mudança de direcção

Sifão (PVC) para sumidouro DN 150

Tipo	Kg./Unid.	Unid./Caixa	Bastidor em Ferro Fundido GGG	Bastidor em Aço Galvanizado	Bastidor em Aço Inox
			5mm Código	4mm Código	4mm Código
Sifão			02638	02638	02638

Chave de remoção da grelha Drainlock

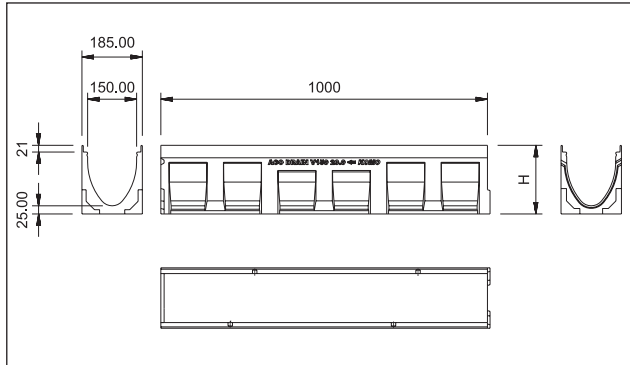
Tipo	Kg./Unid.	Unid./Caixa	Bastidor em Ferro Fundido GGG	Bastidor em Aço Galvanizado	Bastidor em Aço Inox
			5mm Código	4mm Código	4mm Código
Chave	0,25		01290	01290	01290



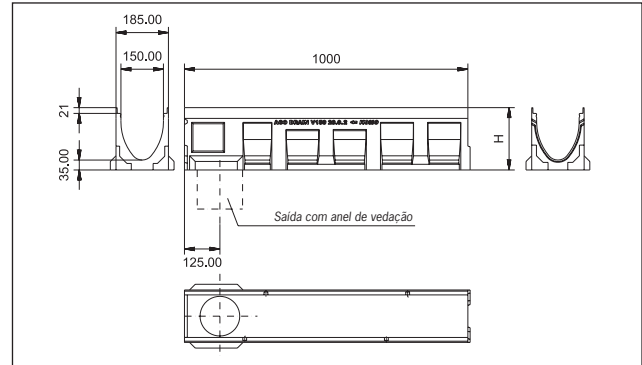
Chave ACO DRAIN para remoção da grelha

MULTILINE V150

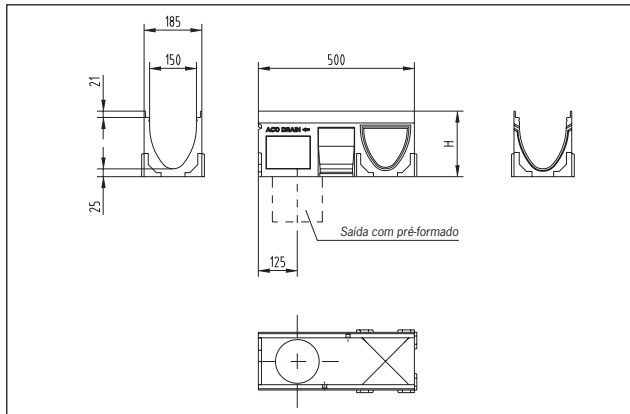
Elementos Técnicos



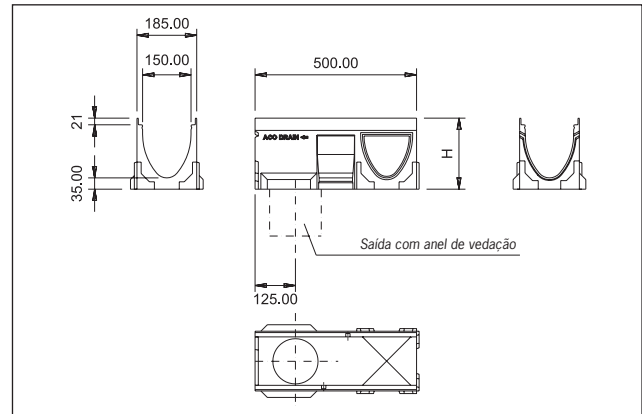
Canal V150, 1 m



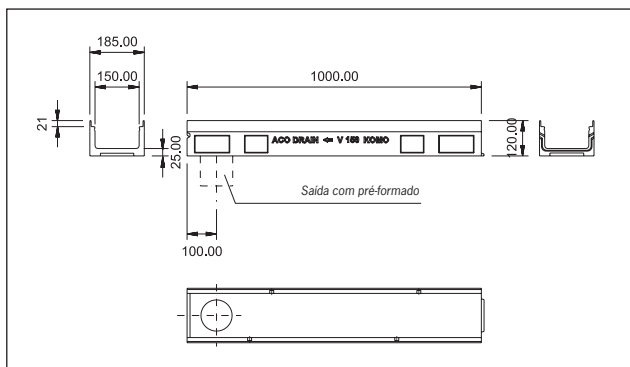
Canal V150 com saída com anel de vedação



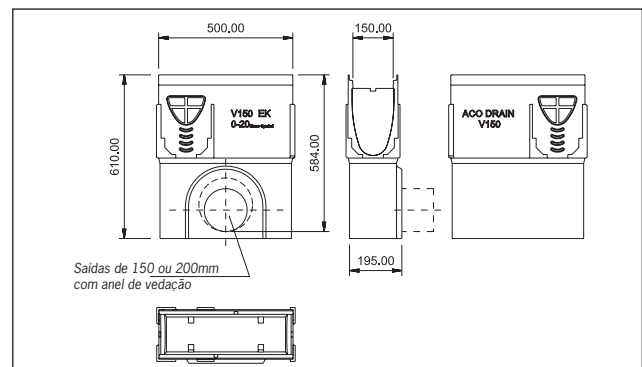
Canal V150, 0,5 m com pré-formado



Canal V150, 0,5 m com anel de vedação



Canal de baixa altura com pré-formado



Sumidouro V150, 0,5m

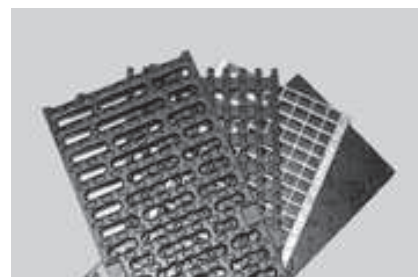
1) com anel de vedação integrado para ligação estanque de fluidos à canalização subterrânea
 3) Corpo do canal com pré-formado lateral para junções de canto, em "tê" e em cruz
 4) Com pré-formado para fluxo vertical DN 100 para desvio
 Excepção: drenagem transversal de estradas muito utilizadas/passagens de nível.
 Para estas áreas de carga, recomenda-se a utilização da ACO DRAIN ROADDRAIN.
 Contacte o nosso serviço de assistência técnica.

MULTILINE V150

Grelhas

Grelha de cobertura com Drainlock para canal e sumidouro V150

Classe de Carga C 250	Comprimento (cm)	Largura (cm)	Secção Transv. de entrada (cm ² /m)	Kg./Unid.	Unid./Pal.	Código
Grelha passarela de fundição SW 12 mm	50	17,3	578	6,0	96	13070
Grelha entramada de fundição GGG, MW 41,5 x 18	50	17,3	595	5,3	96	13073
Grelha entramada MW 20 x 25 aço galvanizado	100	17,3	1151	7,4	100	13018
	50	17,3	1151	3,7	48	13019
Grelha entramada MW 20 x 25 aço inoxidável	100	17,3	1151	7,4	40	13048
	50	17,3	1151	3,7	24	13049



Grelhas de cobertura V150

Classe de Carga D 400	Comprimento (cm)	Largura (cm)	Secção Transv. de entrada (cm ² /m)	Kg./Unid.	Unid./Pal.	Código
Grelha passarela de fundição SW 12 mm	50	17,3	578	7,8	96	13071
Grelha entramada de fundição GGG, MW 41,5 x 18	50	17,3	514	8,2	96	13074
Grelha entramada MW 20 x 25 aço galvanizado	100	17,3	1151	9,2	100	13020
	50	17,3	1151	4,6	48	13021
Grelha entramada MW 20 x 25 aço inoxidável	100	17,3	1151	5,2	40	13050
	50	17,3	1151	2,8	24	13051



Grelha passarela de fundição



Grelha entramada de fundição

Classe de carga E 600	Comprimento (cm)	Largura (cm)	Secção Transv. de entrada (cm ² /m)	Kg./Unid.	Unid./Pal.	Código
Grelha passarela de fundição SW 12 mm	50	17,3	578	7,8	96	13071
Grelha entramada de fundição GGG, MW 41,5 x 18	50	17,3	514	8,2	96	13074
Grelha cega em ferro fundido GGG	50	17,3	-	9,0	96	13072



Grelha entramada em aço galvanizado/inox



Grelha cega de fundição

Grelha de cobertura Brickslot em aço galvanizado/inoxidável com 10 mm de largura da ranhura para canal e sumidouro V150

Classe de carga C 250	Comprimento (cm)	Largura (cm)	Altura Ranhura (cm)	Secção Transv. de entrada (cm ² /m)	Kg. (Unid.)	Código
Grelha excêntrica em aço galvanizado	100,0	18,0	10,5	100,0	9,3	23170
	50,0	18,0	10,5	50,0	4,7	23171
Grelha excêntrica em aço inoxidável	100,0	18,0	10,5	100,0	9,3	23180
	50,0	18,0	10,5	50,0	4,7	23181
Grelha excêntrica de inspeção em aço galvanizado	50,0	17,4	10,5	50,0	7,9	23172
Grelha excêntrica de inspeção em aço inoxidável	50,0	17,4	10,5	50,0	7,9	23182



Grelha Brickslot excêntrica

Grelhas Brickslot V150 ranhura central sob pedido.
Outras classes de carga sob pedido.

MULTILINE V200

Sistema de drenagem linear Multiline V200, em betão polímero, certificado segundo as normas NP EN 1433 / DIN 19580, com Drainlock e bastidor monofundido.

Secção transversal em V

Largura útil de 20,0 cm

Classes de carga A 15, B 125, C 250, D 400 e E 600



Canal V200 em Betão Polímero com bastidor integrado em aço galvanizado

Canal V200 com entalhe de segurança

Tipo	Comprimento (cm)	Largura (cm)	Altura		Kg./Unid.	Unid./Pal.	Bastidor em Ferro Fundido GGG	Bastidor em Aço Galvanizado	Bastidor em Aço Inox
			Início (cm)	Fim (cm)			5mm Código	4mm Código	4mm Código
0.0	100,0	23,5	26,5	26,5	41,9	9	13330	13130	13230
0.0.2 ¹⁾	100,0	23,5	27,5	27,5	45,7	6	13331	13131	13231
0.1 ³⁾⁴⁾	50,0	23,5	26,5	26,5	22,6	6	13332	13132	13232
0.2 ¹⁾³⁾	50,0	23,5	27,5	27,5	22,5	6	13333	13133	13233
1	100,0	23,5	26,5	27,0	42,0	6	13301	13101	13201
2	100,0	23,5	27,0	27,5	43,1	6	13302	13102	13202
3	100,0	23,5	27,5	28,0	43,6	6	13303	13103	13203
4	100,0	23,5	28,0	28,5	43,9	6	13304	13104	13204
5	100,0	23,5	28,5	29,0	44,0	6	13305	13105	13205
5.0	100,0	23,5	29,0	29,0	44,1	9	13340	13140	13240
5.0.2 ¹⁾	100,0	23,5	30,0	30,0	47,2	6	13341	13141	13241
5.1 ³⁾⁴⁾	50,0	23,5	29,0	29,0	26,1	6	13342	13142	13242
5.2 ¹⁾³⁾	50,0	23,5	30,0	30,0	25,9	6	13343	13143	13243
6	100,0	23,5	29,0	29,5	45,2	6	13306	13106	13206
7	100,0	23,5	29,5	30,0	45,9	6	13307	13107	13207
8	100,0	23,5	30,0	30,5	46,5	6	13308	13108	13208
9	100,0	23,5	30,5	31,0	47,0	6	13309	13109	13209
10	100,0	23,5	31,0	31,5	47,4	6	13310	13110	13210
10.0	100,0	23,5	31,5	31,5	47,5	9	13350	13150	13250
10.0.2 ¹⁾	100,0	23,5	32,5	32,5	49,8	6	13351	13151	13251
10.1 ³⁾⁴⁾	50,0	23,5	31,5	31,5	27,6	6	13352	13152	13252
10.2 ¹⁾³⁾	50,0	23,5	32,5	32,5	27,3	6	13353	13153	13253
15.0	100,0	23,5	34,0	34,0	49,2	6	13360	13160	13260
15.0.2 ¹⁾	100,0	23,5	35,0	35,0	52,1	3	13361	13161	13261
15.1 ³⁾⁴⁾	50,0	23,5	34,0	34,0	28,8	6	13362	13162	13262
15.2 ¹⁾³⁾	50,0	23,5	35,0	35,0	28,5	6	13363	13163	13263
20.0	100,0	23,5	36,5	36,5	51,7	6	13370	13170	13270
20.0.2 ¹⁾	100,0	23,5	37,5	37,5	54,0	3	13371	13171	13271
20.1 ³⁾⁴⁾	50,0	23,5	36,5	36,5	30,0	6	13372	13172	13272
20.2 ¹⁾³⁾	50,0	23,5	37,5	37,5	29,7	6	13373	13173	13273

Canal V200 de baixa altura com entalhe de segurança

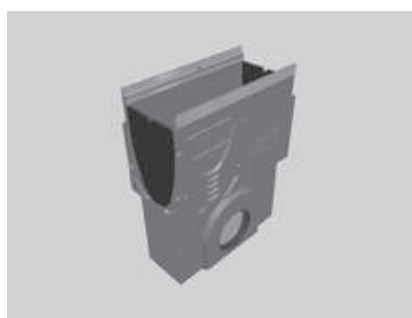
Tipo	Comprimento (cm)	Largura (cm)	Altura		Kg./Unid.	Unid./Pal.	Bastidor em Ferro Fundido GGG	Bastidor em Aço Galvanizado	Bastidor em Aço Inox
			Início (cm)	Fim (cm)			5mm Código	4mm Código	4mm Código
Canal com bastidor	100,0	23,5	12,0	12,0	18,9	12	13321	13121	13221
Canal com vedante integrado DN 100	100,0	23,5	12,0	12,0	18,5	3	13322	13122	13222

MULTILINE V 200

Acessórios

Sumidouro monopeça V200 com Drainlock, em betão polímero com bastidor integrado e colector de resíduos, padrão de ligação de corte até altura de 20 e anel de vedação integrado
DN 150 ou DN 200

Tipo	Comprimento (cm)	Largura (cm)	Altura (cm)	Kg./Unid.	Unid./Pal.	Bastidor em Ferro Fundido GGG	Bastidor em Aço Galvanizado	Bastidor em Aço Inox
						5mm Código	4mm Código	4mm Código
Sumidouro DN 150	50,0	23,5	67,0	41,4	6	13391	13191	13291
Sumidouro DN 200	50,0	23,5	67,0	41,2	6	13392	13192	13292



Sumidouro V200

Tampão em betão polímero, com bastidor, para início e fim de canal

Tipo	Kg./Unid.	Unid./Caixa	Bastidor em Ferro Fundido GGG	Bastidor em Aço Galvanizado	Bastidor em Aço Inox
			5mm Código	4mm Código	4mm Código
Tipo 0./20.	4,8	20	13385	13185	13285



Tampão para início e fim

Tampão em betão polímero com bastidor, para canais de baixa altura, início e fim de canal

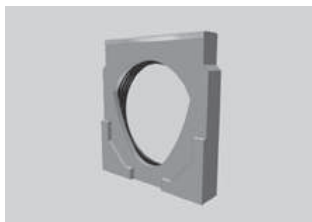
Tipo	Kg./Unid.	Unid./Caixa	Bastidor em Ferro Fundido GGG	Bastidor em Aço Galvanizado	Bastidor em Aço Inox
			5mm Código	4mm Código	4mm Código
Canal de baixa altura	2,4	20	13380	13180	13280



Tampão início e fim para canais de baixa altura

Tampão com saída, em betão polímero, com anel de vedação integrado e bastidor, para ligação DN200

Tipo	Kg./Unid.	Unid./Caixa	Bastidor em Ferro Fundido GGG	Bastidor em Aço Galvanizado	Bastidor em Aço Inox
			5mm Código	4mm Código	4mm Código
para 0.	4,1	6	13386	13186	13286
para 5.	4,9	6	13387	13187	13287
para 10.	5,3	6	13388	13188	13288
para 15.	5,6	6	13389	13189	13289
para 20.	6,1	6	13390	13190	13290



Tampão com bastidor e anel de vedação

MULTILINE V200

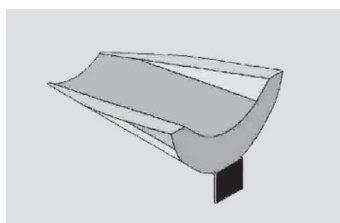
Acessórios

Junção para canais de diferentes alturas

Tipo	Kg./Unid.	Unid./Caixa	Bastidor em Ferro Fundido GGG	Bastidor em Aço Galvanizado	Bastidor em Aço Inox
			5mm Código	4mm Código	4mm Código
Transição de 0. para 5.					
Transição de 5. para 10.					
Transição de 10. para 15.					
Transição de 15. para 20.	1,2	10	13400	13400	13400
Transição de 0. para 10.					
Transição de 10. para 20.	2,0	10	13401	13401	13401



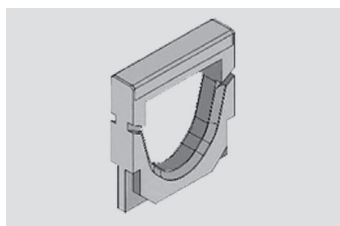
Junção de 5 cm, para canais de diferentes alturas



Junção de 2.5 cm, para canais de diferentes alturas

Adaptador para mudança de direcção do fluxo em betão polímero com bastidor

Tipo	Kg./Unid.	Unid./Caixa	Bastidor em Ferro Fundido GGG	Bastidor em Aço Galvanizado	Bastidor em Aço Inox
			5mm Código	4mm Código	4mm Código
Tipo 0.	1,8	6	13393	13193	13293
Tipo 5.	2,1	6	13394	13194	13294
Tipo 10.	2,6	6	13395	13195	13295
Tipo 15.	3,0	6	13396	13196	13296
Tipo 20.	3,4	6	13397	13197	13297



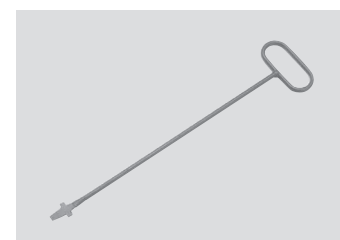
Adaptador para mudança de direcção

Sifão (PVC) para sumidouro DN 150

Tipo	Kg./Unid.	Unid./Caixa	Bastidor em Ferro Fundido GGG	Bastidor em Aço Galvanizado	Bastidor em Aço Inox
			5mm Código	4mm Código	4mm Código
Sifão			02638	02638	02638

Chave para remoção de grelha de cobertura com Drainlock

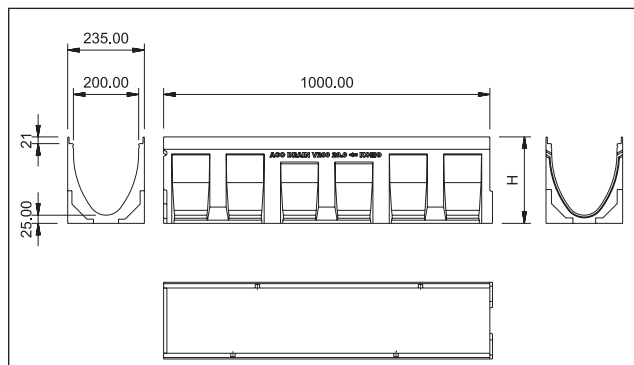
Tipo	Kg./Unid.	Unid./Caixa	Bastidor em Ferro Fundido GGG	Bastidor em Aço Galvanizado	Bastidor em Aço Inox
			5mm Código	4mm Código	4mm Código
Chave	0,25		01290	01290	01290



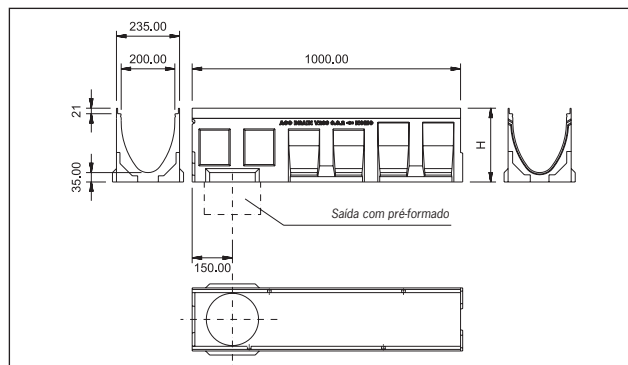
Chave para remoção de grelha ACO DRAIN

MULTILINE V200

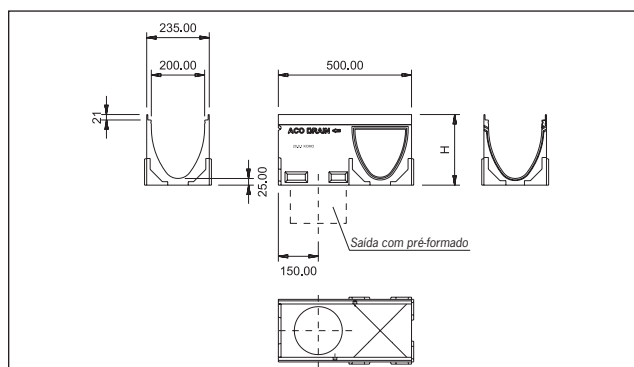
Elementos Técnicos



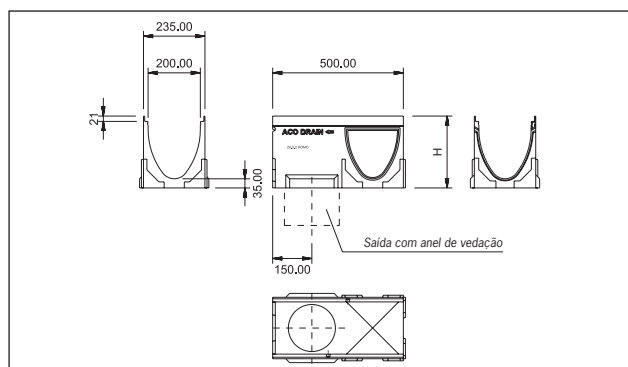
Canal V200, 1 m



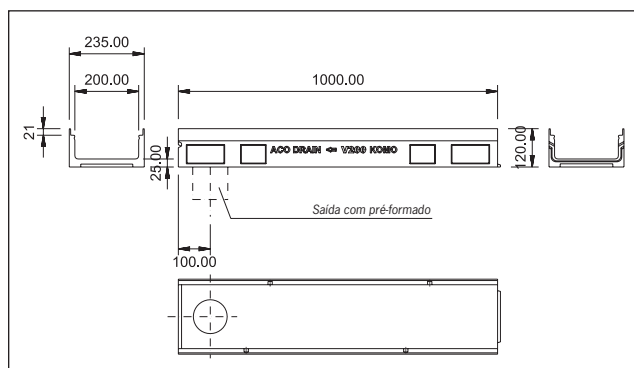
Canal V200, 1 m com pré-formado



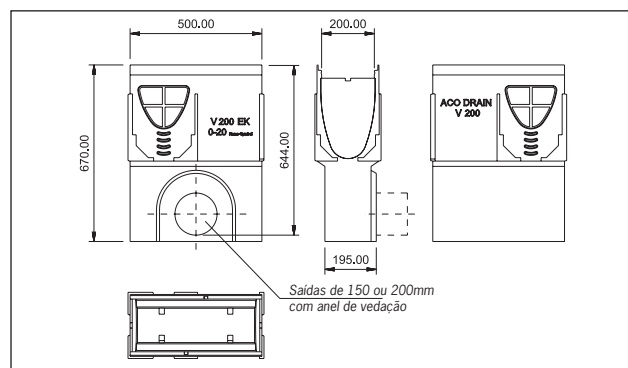
Canal V200, 0,5 m com pré-formado



Canal V200, 0,5 m com anel de vedação



Canal V200, baixa altura, 1 m



Sumidouro V200, 0,5 m

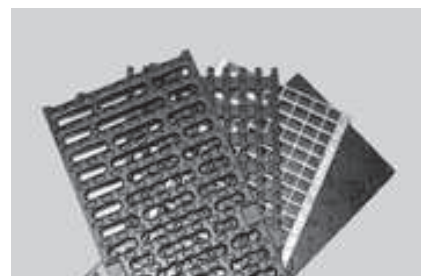
- 1) com anel de vedação integrado para ligação estanque de fluidos à canalização subterrânea
 - 3) Corpo do canal com pré-formado lateral para junções de canto, em "tê" e em cruz
 - 4) Com pré-formado para descarga vertical DN 100 para desvio
- Excepção: drenagem transversal de estradas muito utilizadas/passagens de nível.
Para estas áreas de carga, recomenda-se a utilização da ACO DRAIN ROADRAIN.
Contacte o nosso serviço de assistência técnica.

MULTILINE V200

Grelhas

Grelha de cobertura com Drainlock, bastidor em aço galvanizado, aço inoxidável e ferro fundido

Classe de Carga C 250	Comprimento (cm)	Largura (cm)	Secção Transv. de entrada (cm ² /m)	Kg./Unid.	Unid./Pal.	Código
Grelha passarela de fundição SW 12 mm	50	22,3	740	8,6	90	13470
Grelha entramada de fundição GGG, MW 41,5 x 19	50	22,3	905	7,5	90	13473
Grelha entramada MW 20 x 25	100	22,3	1541	12,0	48	13418
aço galvanizado	50	22,3	1541	6,0	24	13419
Grelha entramada MW 20 x 25	100	22,3	1541	12,0	40	13448
aço inoxidável	50	22,3	1541	6,0	16	13449

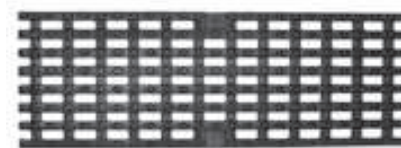


Grelhas de cobertura V200

Classe de Carga D 400	Comprimento (cm)	Largura (cm)	Secção Transv. de entrada (cm ² /m)	Kg./Unid.	Unid./Pal.	Código
Grelha passarela de fundição SW 12 mm	50	22,3	740	11,4	90	13471
Grelha entramada de fundição GGG, MW 41,5 x 19	50	22,3	756	11,6	90	13474
Grelha entramada MW 20 x 25 aço galvanizado	100	22,3	1391	19,0	48	13420
Grelha entramada MW 20 x 25 aço inoxidável	50	22,3	1391	9,5	24	13421
NOVO! Grelha passarela de fundição GGG, SW 12 mm, para Light Point, com aberturas, revestida	100	22,3	1391	19,0	40	13450
NOVO! Grelha passarela de fundição GGG, SW 12 mm, para Light Point, revestida	50	22,3	1391	9,5	16	13451
NOVO! Grelha passarela de fundição GGG, SW 12 mm, para Light Point, com aberturas, revestida	50	22,3	715	9,6	90	13478
NOVO! Grelha passarela de fundição GGG, SW 12 mm, para Light Point, revestida	50	22,3	740	11,9	90	13477



Grelha passarela de fundição



Grelha entramada de fundição



Grelha entramada de aço galvanizado

Classe de Carga E 600	Comprimento (cm)	Largura (cm)	Secção Transv. de entrada (cm ² /m)	Kg./Unid.	Unid./Pal.	Código
Grelha passarela de fundição SW 12 mm	50	22,3	740	11,4	90	13471
Grelha entramada de fundição GGG, MW 41,5 x 19	50	22,3	756	11,6	90	13474
Grelha cega de fundição GGG	50	22,3	-	12,5	90	13472



Grelha cega de fundição

Grelha de cobertura Brickslot em aço galvanizado/inoxidável com 10 mm de largura da ranhura para canal e sumidouro V200

Classe de carga C 250	Comprimento (cm)	Largura (cm)	Altura Ranhura (cm)	Secção Transv. de entrada (cm ² /m)	Kg. (Unid.)	Código
Grelha excêntrica em aço galvanizado	100,0	18,0	10,5	100,0	13,5	407036
Grelha excêntrica em aço inoxidável	50,0	18,0	10,5	50,0	6,8	407037
Grelha excêntrica de inspeção em aço galvanizado	100,0	18,0	10,5	100,0	13,5	407039
Grelha excêntrica de inspeção em aço inoxidável	50,0	18,0	10,5	50,0	6,8	407040
Grelha excêntrica de inspeção em aço galvanizado	50,0	17,4	10,5	50,0	11,5	407038
Grelha excêntrica de inspeção em aço inoxidável	50,0	17,4	10,5	50,0	11,5	407041



Grelha Brickslot excêntrica

Grelhas Brickslot V200 ranhura central sob pedido.
Outras classes de carga sob pedido.

MULTILINE V300

Sistema de drenagem linear Multiline V300, em betão polímero, certificado segundo as normas NP EN 1433 / DIN 19580, com Drainlock e bastidor monofundido.

Secção transversal em V
Largura útil de 30,0 cm
Classes de carga A 15, B 125, C 250, D 400 e E 600



Canal V300 em betão polímero com bastidor integrado

Canal V300 com entalhe de segurança

Tipo	Comprimento (cm)	Largura (cm)	Altura		Kg./Unid.	Unid./Pal.	Bastidor em Ferro Fundido GGG	Bastidor em Aço Galvanizado	Bastidor em Aço Inox
			Início (cm)	Fim (cm)			5mm Código	4mm Código	4mm Código
0.0	100,0	35,0	38,5	38,5	63,9	4	13730	13530	13630
0.0.2 ¹⁾	100,0	35,0	39,5	39,5	70,3	4	13731	13531	13631
0.1 ³⁾⁴⁾	50,0	35,0	38,5	38,5	38,8	4	13732	13532	13632
0.2 ¹⁾³⁾	50,0	35,0	39,5	39,5	38,2	4	13733	13533	13633
1	100,0	35,0	38,5	39,0	64,3	4	13701	13501	13601
2	100,0	35,0	39,0	39,5	64,7	4	13702	13502	13602
3	100,0	35,0	39,5	40,0	65,1	4	13703	13503	13603
4	100,0	35,0	40,0	40,5	65,7	4	13704	13504	13604
5	100,0	35,0	40,5	41,0	65,9	4	13705	13505	13605
5.0	100,0	35,0	41,0	41,0	66,7	4	13740	13540	13640
5.0.2 ¹⁾	100,0	35,0	42,0	42,0	73,4	4	13741	13541	13641
5.1 ³⁾⁴⁾	50,0	35,0	41,0	41,0	40,5	4	13742	13542	13642
5.2 ¹⁾³⁾	50,0	35,0	42,0	42,0	39,5	4	13743	13543	13643
6	100,0	35,0	41,0	41,5	67,2	4	13706	13506	13606
7	100,0	35,0	41,5	42,0	67,6	4	13707	13507	13607
8	100,0	35,0	42,0	42,5	67,9	4	13708	13508	13608
9	100,0	35,0	42,5	43,0	68,2	4	13709	13509	13609
10	100,0	35,0	43,0	43,5	68,8	4	13710	13510	13610
10.0	100,0	35,0	43,5	43,5	69,2	4	13750	13550	13650
10.0.2 ¹⁾	100,0	35,0	44,5	44,5	76,1	4	13751	13551	13651
10.1 ³⁾⁴⁾	50,0	35,0	43,5	43,5	42,2	4	13752	13552	13652
10.2 ¹⁾³⁾	50,0	35,0	44,5	44,5	41,7	4	13753	13553	13653
15.0	100,0	35,0	46,0	46,0	72,1	4	13760	13560	13660
15.0.2 ¹⁾	100,0	35,0	47,0	47,0	77,4	4	13761	13561	13661
15.1 ³⁾⁴⁾	50,0	35,0	46,0	46,0	43,1	4	13762	13562	13662
15.2 ¹⁾³⁾	50,0	35,0	47,0	47,0	42,8	4	13763	13563	13663
20.0	100,0	35,0	48,5	48,5	75,6	4	13770	13570	13670
20.0.2 ¹⁾	100,0	35,0	49,5	49,5	82,5	4	13771	13571	13671
20.1 ³⁾⁴⁾	50,0	35,0	48,5	48,5	45,5	4	13772	13572	13672
20.2 ¹⁾³⁾	50,0	35,0	49,5	49,5	44,8	4	13773	13573	13673

Canal V300 de baixa altura com entalhe de segurança

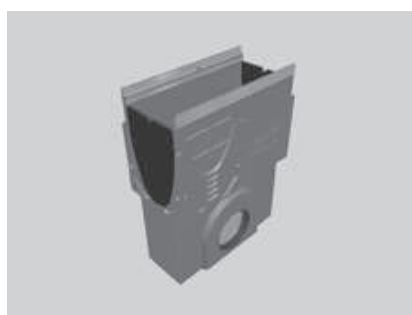
Tipo	Comprimento (cm)	Largura (cm)	Altura		Kg./Unid.	Unid./Pal.	Bastidor em Ferro Fundido GGG	Bastidor em Aço Galvanizado	Bastidor em Aço Inox
			Início (cm)	Fim (cm)			5mm Código	4mm Código	4mm Código
Canal com bastidor	100,0	35,0	12,0	12,0	25,3	12	13721	13521	13621
Canal com saída vertical DN 100	100,0	35,0	12,0	12,0	25,0	4	13722	13522	13622

MULTILINE V300

Acessórios

Sumidouro monopeça V300 com Drainlock, em betão polímero com bastidor integrado e colector de resíduos, padrão de ligação de corte até altura de 20 e anel de vedação integrado DN 150 ou DN 200

Tipo	Comprimento (cm)	Largura (cm)	Altura (cm)	Kg./Unid.	G/l	Bastidor em Ferro Fundido GGG	Bastidor em Aço Galvanizado	Bastidor em Aço Inox
						5mm Código	4mm Código	4mm Código
Sumidouro DN 150	50,0	35,0	86,0	64,2	4	13791	13591	13691
Sumidouro DN 200	50,0	35,0	86,0	63,9	4	13792	13592	13692



Sumidouro V300

Tampão em betão polímero, com bastidor, para início e fim de canal

Tipo	Kg./Unid.	G/l	Bastidor em Ferro Fundido GGG	Bastidor em Aço Galvanizado	Bastidor em Aço Inox
			5mm Código	4mm Código	4mm Código
Tipo 0. - 20.	8,3	10	13785	13585	13685



Tampão para início e fim

Tampão em betão polímero com bastidor, para canais de baixa altura início e fim de canal

Tipo	Kg./Unid.	G/l	Bastidor em Ferro Fundido GGG	Bastidor em Aço Galvanizado	Bastidor em Aço Inox
			5mm Código	4mm Código	4mm Código
	3,4	10	13780	13580	13680



Tampão início e fim para canais de baixa altura

Tampão para fim de canal, com anel de vedação integrado e bastidor, para ligação DN 200

Tipo	Kg./Unid.	G/l	Bastidor em Ferro Fundido GGG	Bastidor em Aço Galvanizado	Bastidor em Aço Inox
			5mm Código	4mm Código	4mm Código
para 0.	6,8	6	13786	13586	13686
para 5.	7,1	6	13787	13587	13687
para 10.	7,3	6	13788	13588	13688
para 15.	7,6	6	13789	13589	13689
para 20.	8,1	6	13790	13590	13690



Tampão com bastidor e anel de vedação

MULTILINE V300

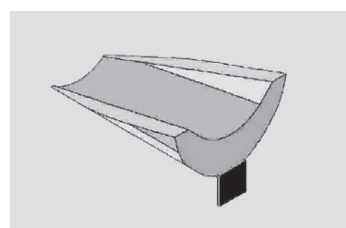
Acessórios

Junção para canais de diferentes alturas

Tipo	Kg./Unid.	Unid./Caixa	Bastidor em Ferro Fundido GGG	Bastidor em Aço Galvanizado	Bastidor em Aço Inox
			5mm Código	4mm Código	4mm Código
Transição de 0. para 5.					
Transição de 5. para 10.					
Transição de 10. para 15.					
Transição de 15. para 20.	1,3	10	13800	13800	13800
Transição de 0. para 10.					
Transição de 10. para 20.	2,4	10	13801	13801	13801



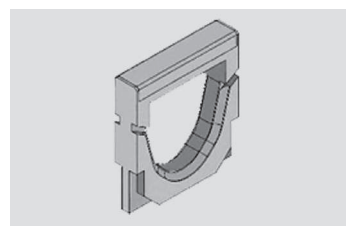
Junção de 5 cm, para canais de diferentes alturas



Junção de 2.5 cm, para canais de diferentes alturas

Adaptador para mudança de direcção do fluxo em betão polímero com bastidor

Tipo	Kg./Unid.	Unid./Caixa	Bastidor em Ferro Fundido GGG	Bastidor em Aço Galvanizado	Bastidor em Aço Inox
			5mm Código	4mm Código	4mm Código
Tipo 0.	2,0	6	13793	13593	13693
Tipo 5.	2,2	6	13794	13594	13694
Tipo 10.	2,6	6	13795	13595	13695
Tipo 15.	2,8	6	13796	13596	13696
Tipo 20.	3,1	6	13797	13597	13697



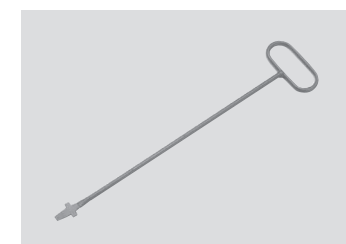
Adaptador para mudança de direcção

Sifão (PVC) para sumidouro DN 150

Tipo	Kg./Unid.	Unid./Caixa	Bastidor em Ferro Fundido GGG	Bastidor em Aço Galvanizado	Bastidor em Aço Inox
			5mm Código	4mm Código	4mm Código
Sifão			02638	02638	02638

Chave para remoção de grelha de cobertura com Drainlock

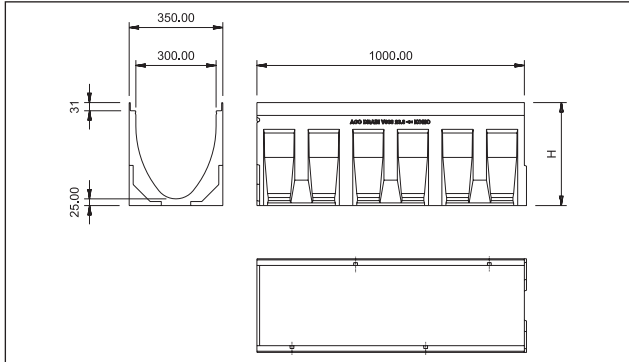
Tipo	Kg./Unid.	Unid./Caixa	Bastidor em Ferro Fundido GGG	Bastidor em Aço Galvanizado	Bastidor em Aço Inox
			5mm Código	4mm Código	4mm Código
Chave	0,25		01290	01290	01290



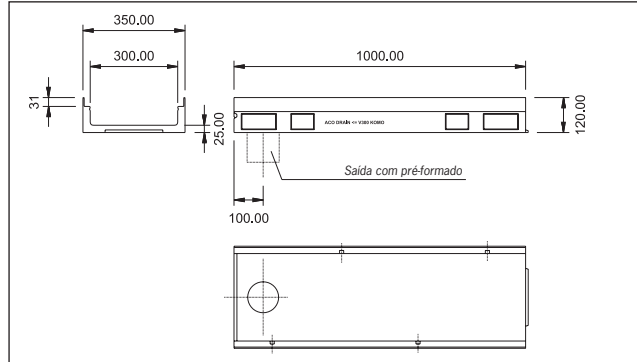
Chave para remoção de grelha ACO DRAIN

MULTILINE V300

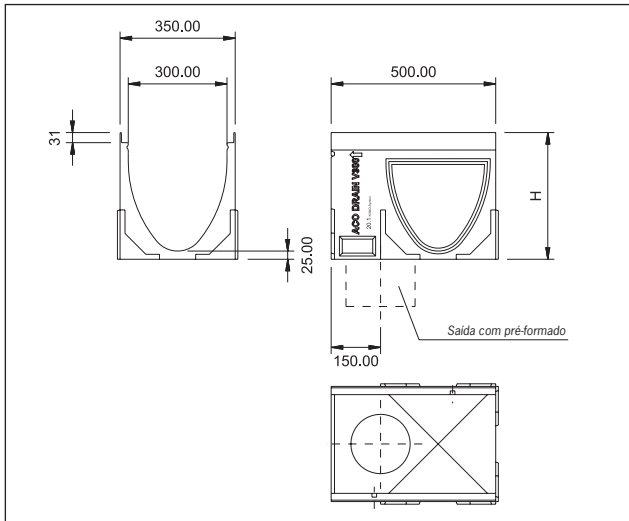
Elementos Técnicos



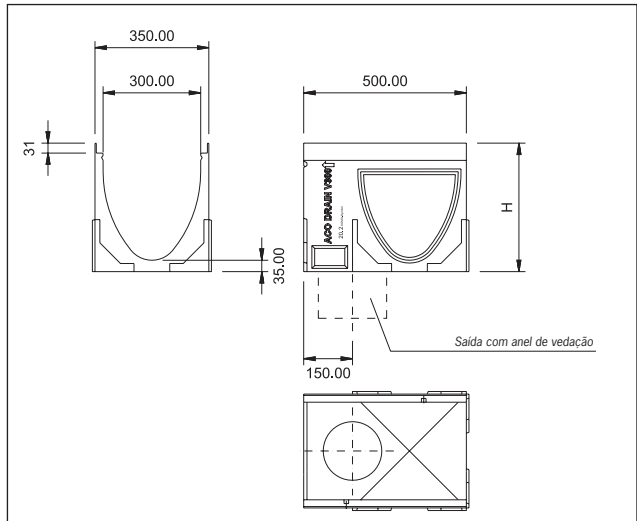
Canal V300, 1 m



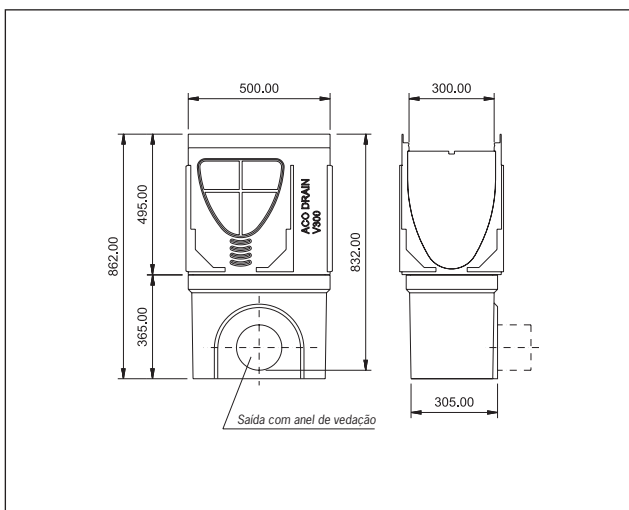
Canal de baixa altura V300, 1 m



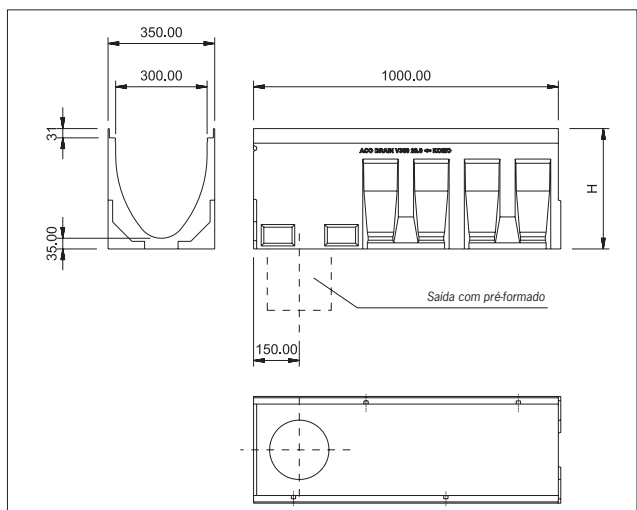
Canal V300, 0,5 m com pré-formado



Canal V300, 0,5 m com anel de vedação



Sumidouro V300, 0,5 m



Canal V300 com pré-formado, 1 m

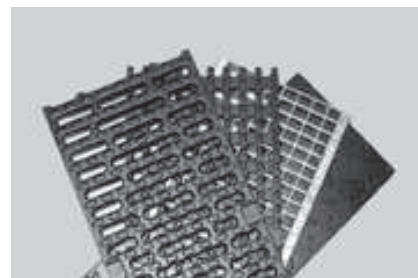
- 1) Com anel de vedação integrado para ligação estanque de fluidos à canalização subterrânea
 - 3) Corpo do canal com pré-formado lateral para junções de canto, em "té" e em cruz
 - 4) Com pré-formado para fluxo vertical DN 100 para desvio
- Exceção: drenagem transversal de estradas muito utilizadas/passagens de nível.
Para estas áreas de carga, recomenda-se a utilização da ACO DRAIN ROADRAIN.
Contacte o nosso serviço de assistência técnica.

MULTILINE V300

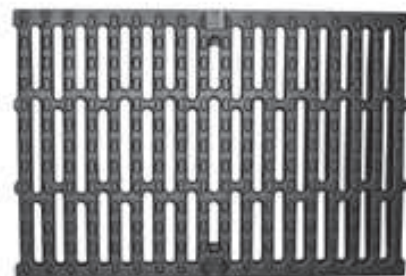
Grelhas

Grelha de cobertura com Drainlock para canal e sumidouro V300

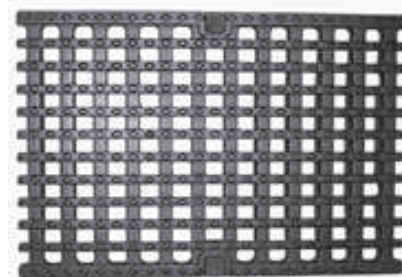
Classe de Carga C 250	Comprimento (cm)	Largura (cm)	Seção Transv. de entrada (cm ² /m)	Kg./Unid.	Unid./Pal.	Código
Grelha passarela de fundição SW 12 mm	50	33,8	1146	17,3	40	13870
Grelha entramada de fundição GGG, MW 41,4 x 23	50	33,8	1381	13,0	40	13873
Grelha entramada MW 20 x 25 aço galvanizado	50	33,8	2139	14,9	40	13819
Grelha entramada MW 20 x 25 aço inoxidável	50	33,8	2139	14,9	15	13849



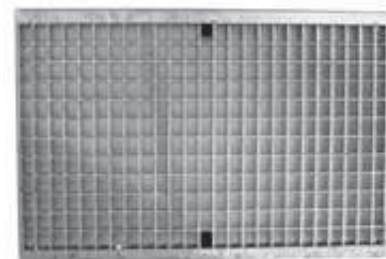
Grelhas de cobertura V300



Grelha passarela de fundição



Grelha entramada de fundição



Grelha entramada de aço galvanizado



Grelha cega de fundição

Classe de Carga D 400/E 600	Comprimento (cm)	Largura (cm)	Seção Transv. de entrada (cm ² /m)	Kg./Unid.	Unid./Pal.	Código
Grelha passarela de fundição SW 12 mm E600	50	33,8	1146	22,5	40	13871
Grelha entramada de fundição GGG, MW 41,4 x 23 E600	50	33,8	1193	24,0	40	13874
Grelha entramada MW 20 x 25 aço galvanizado D400	50	33,8	2139	19,6	40	13821
Grelha entramada MW 20 x 25 aço inoxidável D400	50	33,8	2139	19,6	15	13851
Grelha cega de fundição GGG E600	50	33,8	-	25,0	40	13872

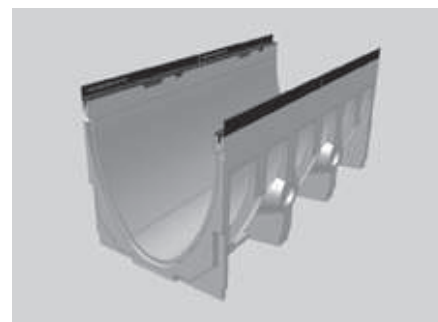
MULTILINE V400

Sistema de drenagem linear Multiline V400, em betão polímero, certificada segundo a norma NP EN 1433, com Drainlock e bastidor em ferro fundido 5 mm

Secção transversal em V
Largura útil de 40,0 cm
Classes de carga A 15, B 125, C 250 e D 400

Canal V400 com entalhe de segurança

Tipo	Comp. (cm)	Largura (cm)	Altura		Kg./Unid.	Unid./Pal.	Código
			Início (cm)	Fim (cm)			
0.0	100,0	45,0	48,0	48,0	109,5	2	12500
0.1 ¹⁾	100,0	45,0	48,0	48,0	141,3	1	12511
0.2 ²⁾	100,0	45,0	55,0	55,0	147,4	1	12513



Canal V400 em betão polímero com bastidor integrado

Acessórios

Sumidouro V400 e anel de vedação integrado DN 400

Tipo	Comp. (cm)	Largura (cm)	Altura		Kg./Unid.	Unid./Pal.	Código
			Início (cm)	Fim (cm)			
Parte superior	100,0	45,0	52,0	52,0	151,3	1	12512
Parte inferior ²⁾³⁾			71,5	71,5	168,0	1	10823
Parte intermédia			33,0	33,0	72,0	1	10822

1) Após Eck-T-Kreuz - 2) com anel de vedação integrado DN 400 - 3) Cesto DIN 4052-C2, C3, D1

Tampão para início e fim de canal

Tipo	Comp. (cm)	Largura (cm)	Altura		Kg./Unid.	Unid./Caixa	Código
			Início (cm)	Fim (cm)			
Tipo 0					22,5	6	12514

Tampão com saída, com anel de vedação integrado e bastidor em ferro fundido, para ligação DN300

Tipo	Comp. (cm)	Largura (cm)	Altura		Kg./Unid.	Unid./Caixa	Código
			Início (cm)	Fim (cm)			
Tipo 0					9,3	6	12515



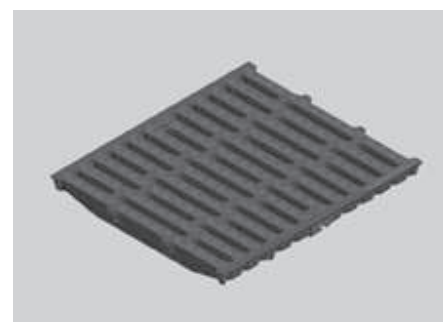
Sumidouro V400

Adaptador para mudança de direcção

Tipo	Comp. (cm)	Largura (cm)	Altura		Kg./Unid.	Unid./Caixa	Código
			Início (cm)	Fim (cm)			
Tipo 0					10,8	6	12516

Grelhas

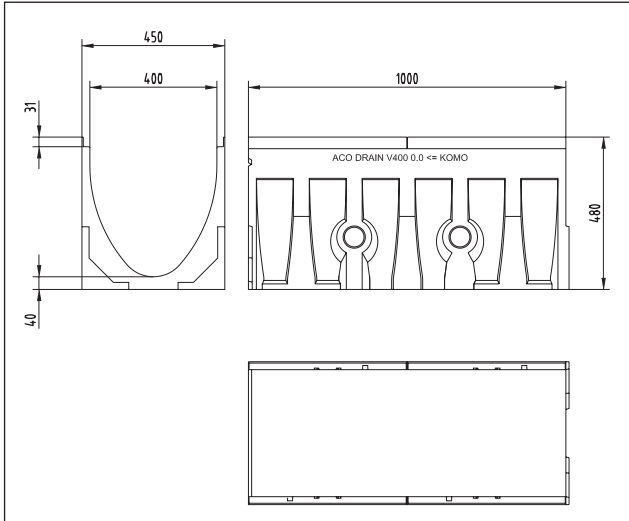
Classe de Carga D400	Comp. (cm)	Largura (cm)	Secção Transv. de entrada cm ² /m	Kg./Unid.	Unid./Pal.	Código
Grelha passarela de fundição SW 20 mm	50	44,0	1673	29,8	32	13880



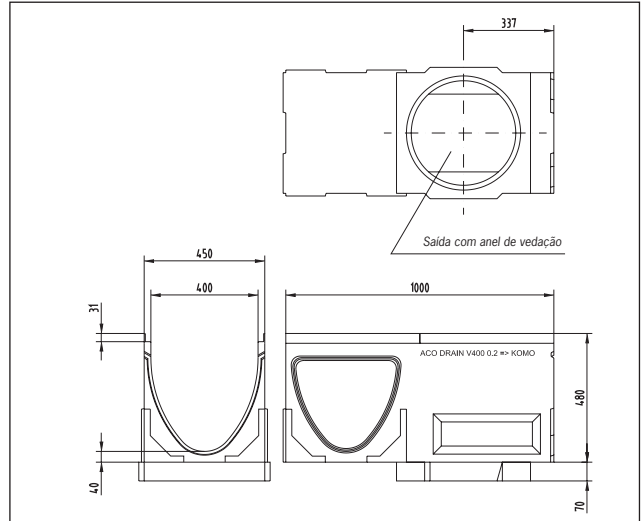
Grelha passarela de fundição

MULTILINE V400

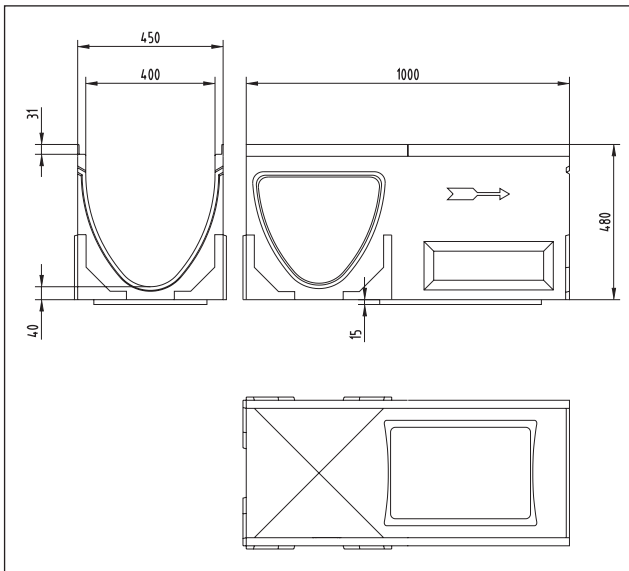
Elementos Técnicos



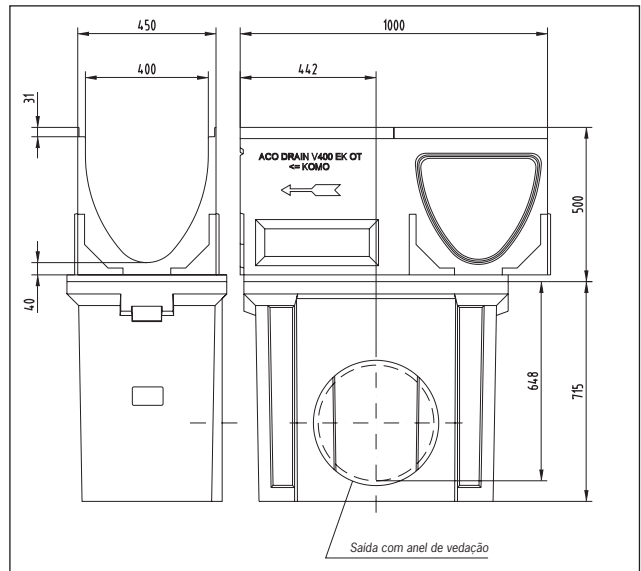
Canal V400, 1 m



Canal V400 com anel de vedação, 1 m



Parte superior do sumidouro V400, 1 m



Sumidouro completo V400, 1 m

- 1) com anel de vedação integrado para ligação estanque de fluidos à canalização subterrânea
 - 3) Corpo do canal com pré-formado lateral para junções de canto, em "tê" e em cruz
 - 4) Com pré-formado para descarga vertical DN 100 para desvio
- Excepção: drenagem transversal de estradas muito utilizadas/passagens de nível.
Para estas áreas de carga, recomenda-se a utilização da ACO DRAIN ROADRAIN.
Contacte o nosso serviço de assistência técnica.

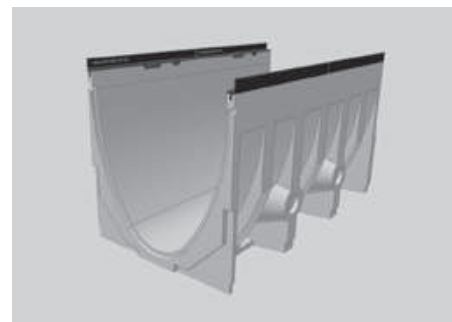
MULTILINE V500

Sistema de drenagem linear Multiline V500, em betão polímero, certificado segundo a norma NP EN 1433, com Drainlock e bastidor em ferro fundido 5 mm

Secção transversal em V
Largura útil de 50,0 cm
Classes de carga A 15, B 125, C 250 e D 400

Canal V500 com entalhe de segurança

Tipo	Comp. (cm)	Largura (cm)	Altura		Kg./Unid.	Unid./Pal.	Código
			Início (cm)	Fim (cm)			
0.0	100,0	55,0	59,0	59,0	156,3	2	13500
0.1 ¹⁾	100,0	55,0	63,0	63,0	190,1	1	13511
0.2 ²⁾	100,0	55,0	66,5	66,5	216,0	1	13513



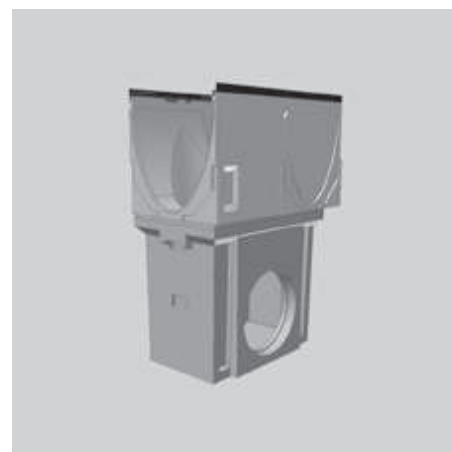
Canal V500 em betão polímero com bastidor integrado

Acessórios

Sumidouro V500 e anel de vedação integrado DN 400

Tipo	Comp. (cm)	Largura (cm)	Altura		Kg./Unid.	Unid./Pal.	Código
			Início (cm)	Fim (cm)			
Parte superior	100,0	55,0	59,0	59,0	202,0	1	13512
Parte inferior ²⁾³⁾			71,5	71,5	168,0	1	10823
Parte intermédia			33,0	33,0	72,0	1	10822

1) Após Eck-T-Kreuz - 2) com anel de vedação DN 400 - 3) Cesto DIN 4052-C2, C3, D1 necessário



Sumidouro V500

Tampão para início e fim de canal

Tipo	Comp. (cm)	Largura (cm)	Altura		Kg./Unid.	Unid./Caixa	Código
			Início (cm)	Fim (cm)			
Tipo 0					32,0	6	13514

Tampão com saída, com anel de vedação integrado e bastidor em ferro fundido, para ligação DN300

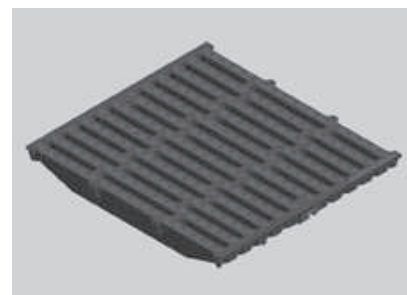
Tipo	Comp. (cm)	Largura (cm)	Altura		Kg./Unid.	Unid./Caixa	Código
			Início (cm)	Fim (cm)			
Tipo 0					30,0	6	13515

Adaptador para mudança de direcção

Tipo	Comp. (cm)	Largura (cm)	Altura		Kg./Unid.	Unid./Caixa	Código
			Início (cm)	Fim (cm)			
Tipo 0					14,0	6	13516

Grelhas

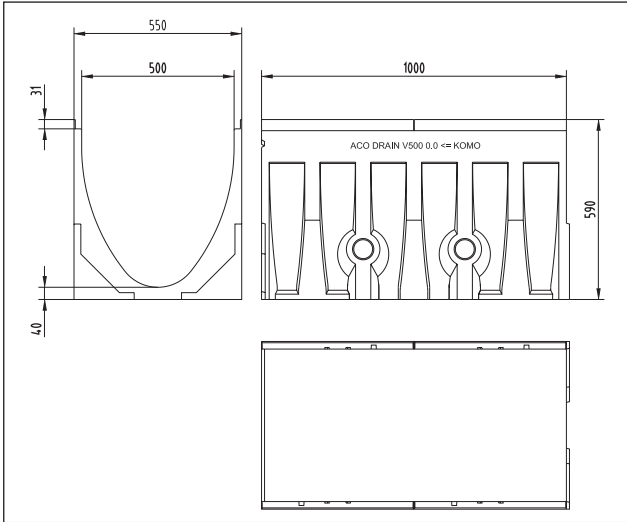
Classe de Carga D400	Comp. (cm)	Largura (cm)	Secção Transv. de entrada cm ² /m	Kg./Unid.	Unid./Pal.	Código
Grelha passarela de fundição SW 20 mm	50	54,0	1978	42,3	20	13890



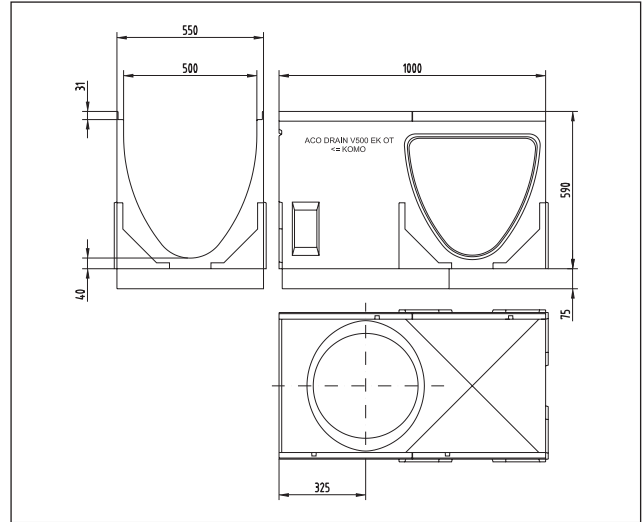
Grelha passarela de fundição

MULTILINE V500

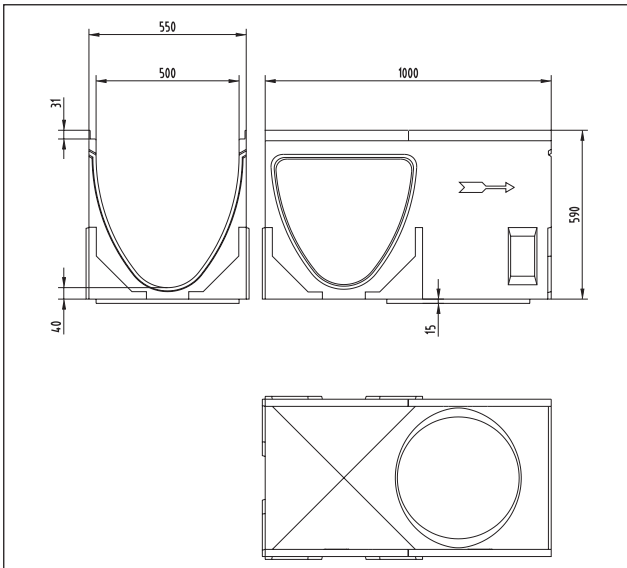
Elementos Técnicos



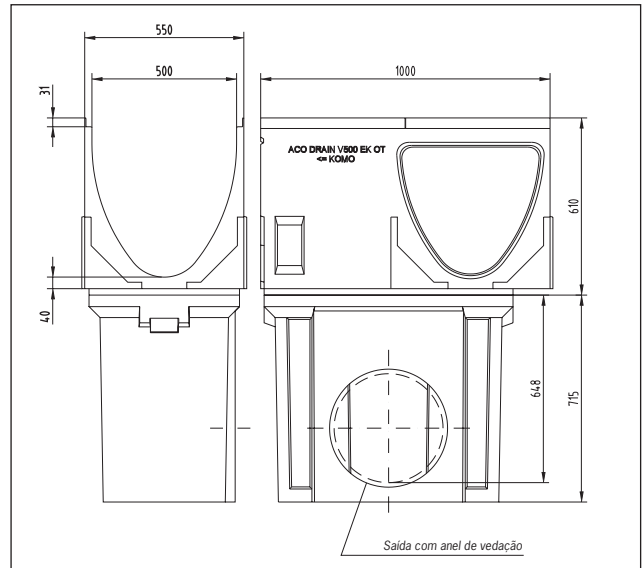
Canal V500, 1 m



Canal V500 com anel de vedação, 1 m



Parte superior do sumidouro V500, 1 m



Sumidouro completo V500, 1 m

- 1) Com anel de vedação integrado para ligação estanque de fluidos à canalização subterrânea
 - 3) Corpo do canal com pré-formado lateral para junções de canto, em "tê" e em cruz
 - 4) Com pré-formado para fluxo vertical DN 100 para desvio
- Exceção: drenagem transversal de estradas muito utilizadas/passagens de nível.
Para estas áreas de carga, recomenda-se a utilização da ACO DRAIN ROADRAIN.
Contacte o nosso serviço de assistência técnica.

PORMENORES DE INSTALAÇÃO

Indicações Gerais para instalação

A ACO sugere algumas indicações de instalação mas, cabe à direcção de cada obra, decidir, em conformidade com requisitos específicos do projecto, o melhor modo de instalação.

Um canal de drenagem deve cumprir duas funções básicas:

- Recolher as águas superficiais
- Absorver as cargas inerentes à circulação dos veículos

Deve-se evitar qualquer outro esforço sobre o canal de drenagem, nomeadamente os correspondentes a dilatações de superfícies betonadas.



A ACO recomenda que se observem os conselhos seguintes:

- A dimensão da envolvente em betão e suas características dependem do modelo de canal a adoptar.

- A dimensão da base da envolvente está directamente relacionada com a capacidade e tipo de solo.

- Deve-se iniciar a instalação tendo como ponto de partida a zona mais baixa ou de descarga e evoluir daí para trás.

- Deixar o nível superior do canal abaixo 3 a 5 mm da cota do pavimento acabado. Em caso de pavimentos asfaltados ter em atenção a operação de compactação a fim de não danificar as paredes do canal.

- A colocação das grelhas deverá ser feita antes de betonar, devido ao esforço lateral no canal e sobretudo antes de qualquer compactação. Não esquecer colocar os tampões de início e fim, essenciais para o bom assentamento das grelhas no canal.

- Não fazer do canal uma junta de dilatação. Para isso deve-se, em superfícies betonadas, dotar o pavimento de juntas de dilatação longitudinais a cerca de 150 ou 200 mm do canal. Para além disso deve-se prever uma junta transversal cada 5 a 8 metros e tentar fazer coincidir com uma das juntas do canal.

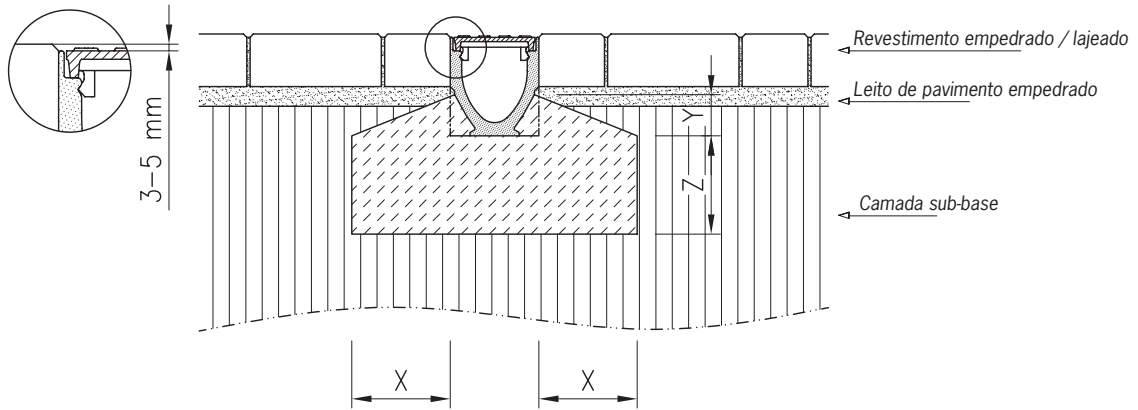
A seguir apresentamos algumas das situações tipo de instalação.

Em situações diferentes das apresentadas poderão recorrer aos nossos serviços técnicos a fim de lhes ser prestada informação de instalação concreta à situação, incluindo desenhos CAD.



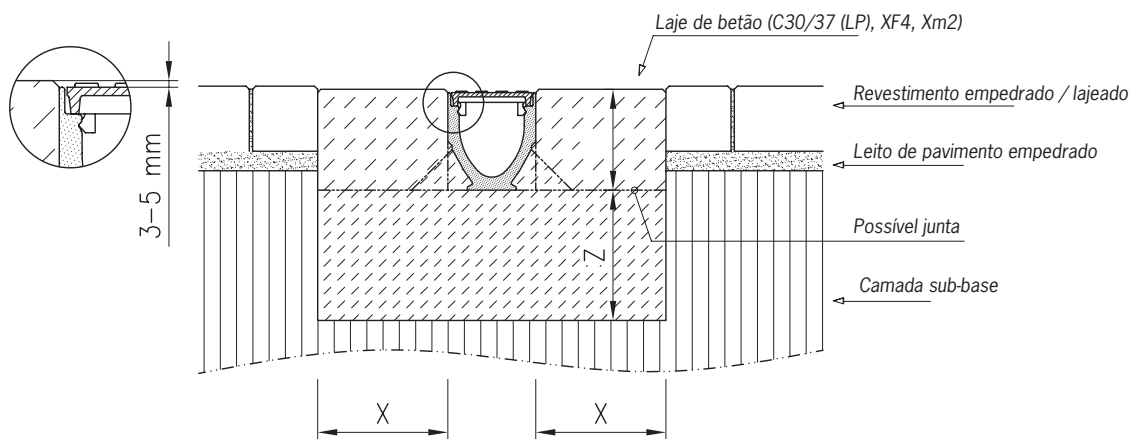
PORMENORES DE INSTALAÇÃO

ACO DRAIN Multiline V100 a V500
Pavimento empedrado
 Classe A15 - C250



Classe de Carga	segundo DIN EN 1433	A 15	B 125	C 250	D 400	E 600	F 900
Qualidade mínima do betão de fundação	segundo DIN EN 20 6-1	C 12/15	C 25/30	C 25/30			
Classe de exposição			XF 1	XF 1			
Medidas da fundação	(cm)	x	≥10	≥10	≥15		
		y	Reborço superior do suporte de montagem				
		z	≥10	≥10	≥15		

ACO DRAIN Multiline V100 a V500
Pavimento empedrado
 Classe D 400 - E 600



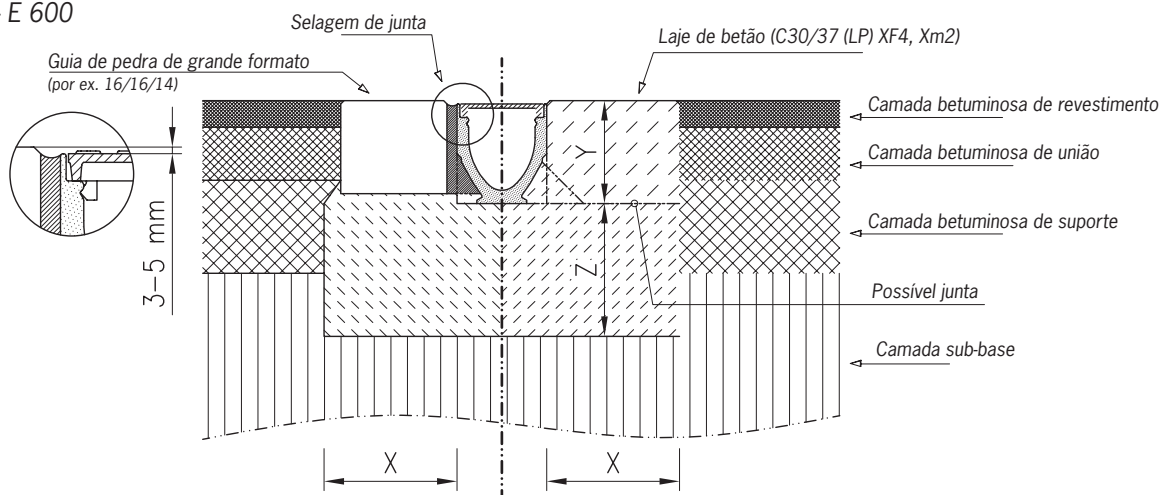
Classe de Carga	segundo DIN EN 1433	A 15	B 125	C 250	D 400	E 600	F 900
Qualidade mínima do betão de fundação	segundo DIN EN 20 6-1				C 25/30	C 25/30	
Classe de exposição					XF 1	XF 1	
Medidas da fundação	(cm)	x			≥20(25)	≥20(25)	
		y			Altura do elemento do canal		
		z			≥20(25)	≥20(25)	

PORMENORES DE INSTALAÇÃO

ACO DRAIN Multiline V100 a V500

Asfalto

Classe D 400 - E 600

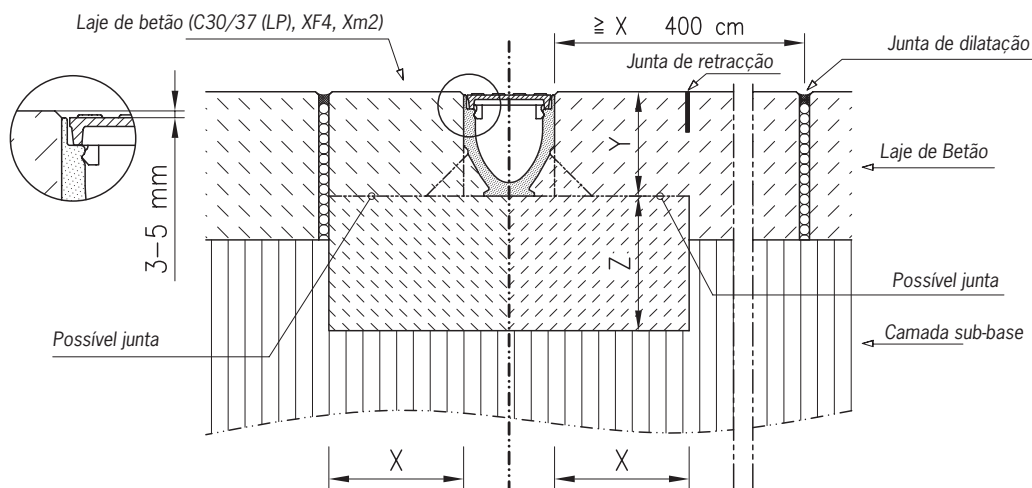


Classe de Carga	segundo DIN EN 1433	A 15	B 125	C 250	D 400	E 600	F 900
Qualidade mínima do betão de fundação	segundo DIN EN 20 6-1				C 25/30	C 25/30	
Classe de exposição					XF 1	XF 1	
Medidas da fundação	(cm)	x			≥20(25)	≥20(25)	
		y			Altura do elemento do canal		
		z			≥20(25)	≥20(25)	

ACO DRAIN Multiline V100 a V500

Betão

Classe A 15 - E 600



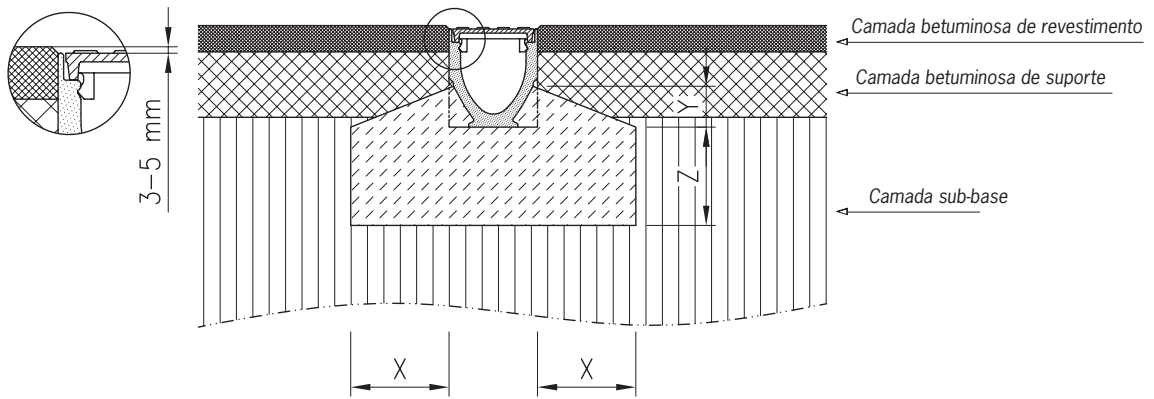
Classe de Carga	segundo DIN EN 1433	A 15	B 125	C 250	D 400	E 600	F 900	
Qualidade mínima do betão de fundação	segundo DIN EN 20 6-1	C 12/15	C 25/30	C 25/30	C 25/30	C 25/30		
Classe de exposição			XF 1	XF 1	XF 1	XF 1		
Medidas da fundação	(cm)	x	≥10	≥10	≥15	≥20(25)	≥20(25)	
		y	Altura do elemento do canal					
		z	≥10	≥10	≥15	≥20(25)	≥20(25)	

PORMENORES DE INSTALAÇÃO

ACO DRAIN Multiline V100 a V500

Asfalto

Classe A 15 - C 250

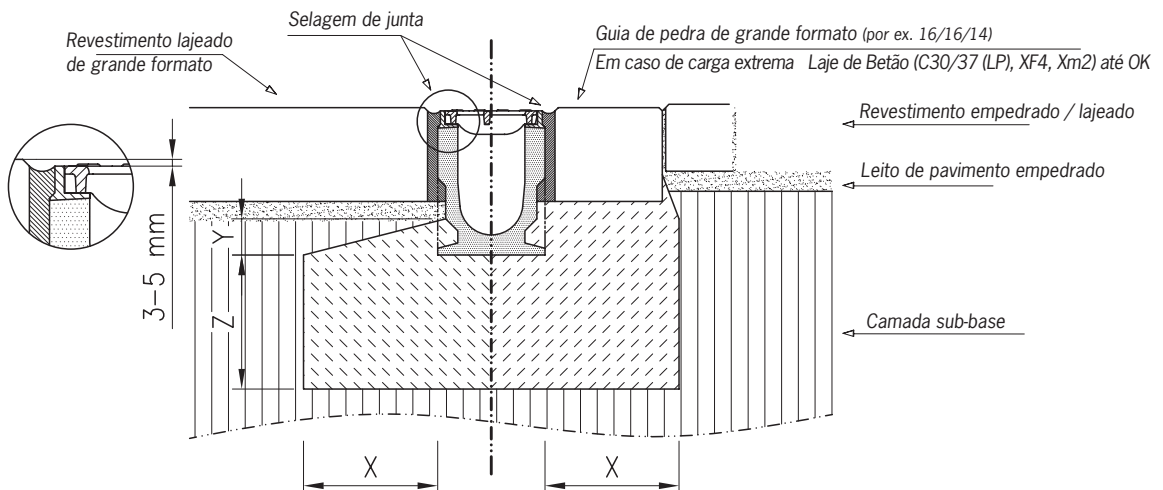


Classe de Carga	segundo DIN EN 1433	A 15	B 125	C 250	D 400	E 600	F 900
Qualidade mínima do betão de fundação	segundo DIN EN 20 6-1	C 12/15	C 25/30	C 25/30			
Classe de exposição			XF 1	XF 1			
Medidas da fundação	(cm)	x	≥10	≥10	≥15		
		y	Rebordo superior do suporte de ancoragem				
		z	≥10	≥10	≥15		

ACO DRAIN S 100 K a S 300 K

Pavimento empedrado

Classe D 400 - E 600



Classe de Carga	segundo DIN EN 1433	A 15	B 125	C 250	D 400	E 600	F 900
Qualidade mínima do betão de fundação	segundo DIN EN 20 6-1				C 25/30	C 25/30	
Classe de exposição					XF 1	XF 1	
Medidas da fundação	(cm)	x			≥20	≥20	
		y	Rebordo superior do suporte de ancoragem				
		z			≥20	≥20	

Outras gamas da ACO Engenhariaia

- Sistema de Drenagem Qmax
- Tampas Modulares Ferro Fundido
- Grelhas Sumidouras Ferro Fundido
- Ralos de Ponte Ferro Fundido
- Drenagem de Instalações Desportivas
- Tampas de Visita Exteriores
- Sistema de Drenagem XtraDrain

Outras gamas da ACO

- Canais Modulares Aço Inox
- Ralos Industriais
- Ralos Sanitários
- Shower Channel
- Ralos de Cobertura e Terraços
- Tampas de Visita Interiores
- Separadores de Gorduras
- Separadores de Hidrocarbonetos

Lusitana ACO, Elementos de Construção, Lda.

Av. D. Afonso Henriques, 1196 - Sala 1102-1108
4450-012 Matosinhos - Portugal
Tel. +351 229 382 615 - Fax +351 229 380 189
E-mail:aco@aco.pt

www.aco.pt

Grupo ACO. Uma forte família em que pode confiar.