

ACO DRAIN[®] MULTILINE V500

Canal DN500, sem pendente

Grelha da Classe de carga – D400

Características

Canal em betão polímero com bastidor monofundido em ferro fundido 5 mm

Largura útil de 500 mm e secção transversal em V

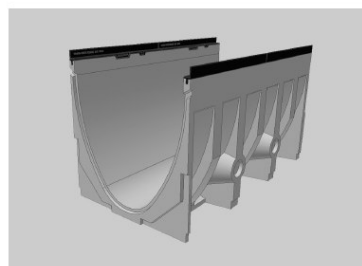
Comprimento de 1000 mm

Para cargas pesadas – Classe de carga D400 - certificadas pela NP EN 1433.

Com certificação Z-74.4-51 (DIBt - instituto técnico alemão de materiais para construção)

Canal V500 com entalhe de segurança

Tipo	Comp. (cm)	Largura (cm)	Altura Início (cm)	Altura Fim (cm)	Kg./Unid.	Unid./Pal.	Código
0.0	100,0	55,0	59,0	59,0	156,3	2	13500
0.1 ¹⁾	100,0	55,0	63,0	63,0	190,1	1	13511
0.2 ²⁾	100,0	55,0	66,5	66,5	216,0	1	13513



Canal V500 em betão polímero com bastidor integrado

Sumidouro V500 e anel de vedação integrado DN 400

Tipo	Comp. (cm)	Largura (cm)	Altura Início (cm)	Altura Fim (cm)	Kg./Unid.	Unid./Caixa	Código
Parte superior	100,0	55,0	59,0	59,0	202,0	1	13512
Parte inferior ^{2B)}			71,5	71,5	168,0	1	10823
Parte intermédia			33,0	33,0	72,0	1	10822



Sumidouro V500

1) Após Eck-TKreuz - 2) com anel de vedação DN 400 - 3) Cesto DIN 4052C2, C3, D1 necessário

Tampão para início e fim de canal

Tipo	Comp. (cm)	Largura (cm)	Altura Início (cm)	Altura Fim (cm)	Kg./Unid.	Unid./Caixa	Código
Tipo 0					32,0	6	13514

Tampão com saída, com anel de vedação integrado e bastidor em ferro fundido, para ligação DN300

Tipo	Comp. (cm)	Largura (cm)	Altura Início (cm)	Altura Fim (cm)	Kg./Unid.	Unid./Caixa	Código
Tipo 0					30,0	6	13515

Adaptador para mudança de direcção

Tipo	Comp. (cm)	Largura (cm)	Altura Início (cm)	Altura Fim (cm)	Kg./Unid.	Unid./Caixa	Código
Tipo 0					14,0	6	13516



Grelha passarela V500

Grelhas

Classe de Carga D 400	Comprimento (cm)	Largura (cm)	Secção Transv. de entrada cm ² /m	Kg./Unid.	Unid./Pal.	Código
Grelha passarela de fundação SW 20 mm	50	54,0	1978	42,3	20	13890

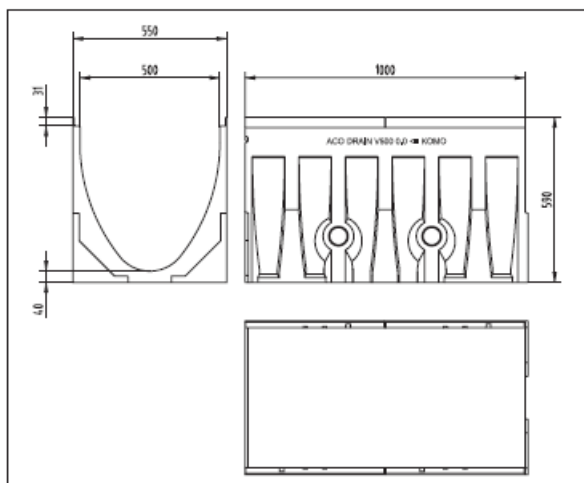
Lusitana ACO, Elementos de Construção Unipessoal, Lda. - ☒ Av. D. Afonso Henriques, 1196 - sala 1104 a 1106; 4450 - 012 Matosinhos – Portugal - ☎ 229 382 615 - ☎ 229 380 189 - ✉ tecnico@aco.pt

ACO DRAIN[®] MULTILINE V500

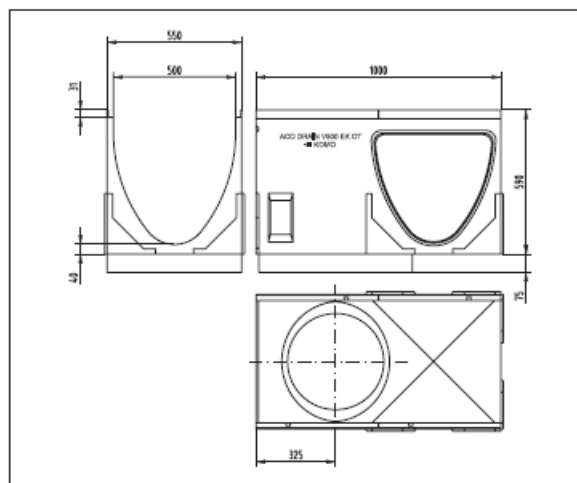
Canal DN500, sem pendente

Grelha da Classe de carga – D400

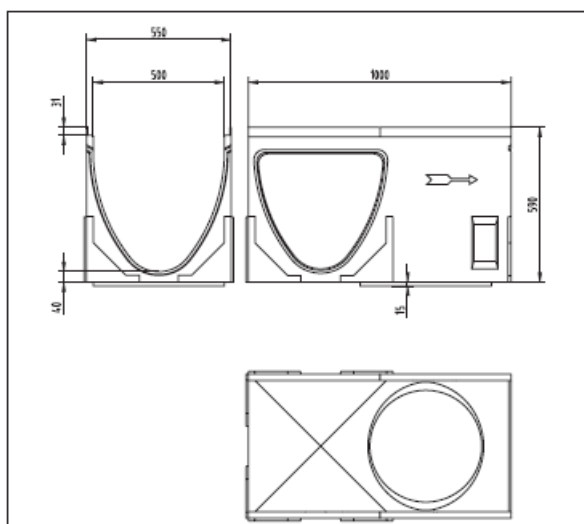
Elementos técnicos



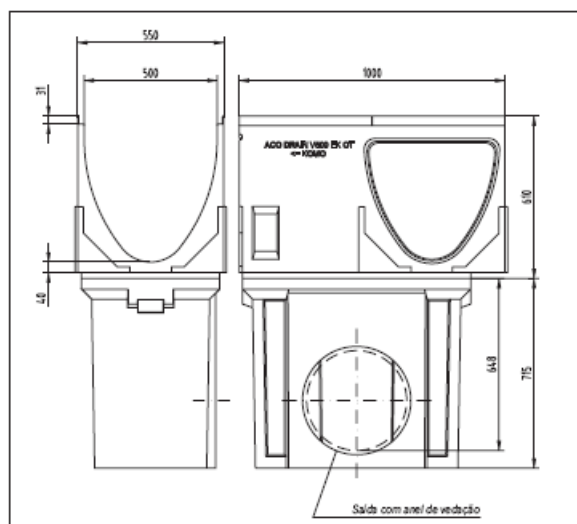
Canal V500, 1 m



Canal V500 com anel de vedação, 1 m



Parte superior do sumidouro V500, 1 m



Sumidouro completo V500, 1 m