

ACO DRAIN[®]S 100K

Canal DN 100

Classes de carga – F 900

Características

Canal em betão polímero com bastidor de 6 mm monofundido em ferro fundido, com pendente incorporada de 0,5% e em cascata até ao canal 20.

Largura útil de 100 mm e secção transversal em U.

Comprimentos de 500 e 1000 mm.

Para cargas pesadas – Classes de carga F 900 - certificadas pela NP EN 1433/ DIN 19580.

Grelhas

Em ferro fundido (GGG), com 500 mm de comprimento, Classes de carga F 900 e fecho Powerlock, através de 4 molas de fixação em aço inoxidável por grelha.

Aplicações

- Acessos a fábricas
- Parques de materiais pesados
- Áreas de armazenamento
- Estações de serviço
- Zonas de carga e descarga (estacionamento de veículos pesados, portos, terminais de contentores, etc.)
- Pistas de aeroportos



ACO DRAIN[®]S 100K

Canal DN 100

Classes de carga – F 900

Especificações técnicas

Canal S100K

Tipo	Comprim. (cm)	Largura (cm)	Altura		Secção Transv. de entrada cm ² /m	Tipo de Pendente (G)	Kg./Unid.	Unid./Pal.	Código
			Início (cm)	Fim (cm)					
0.0*	100,0	16,0	16,5	16,5	380	1/3	37,6	25	00841
0.1 a*	50,0	16,0	16,5	16,5	380	1/3	20,7	10	00844
0.2/1 21361	50,0	16,0	20,5	22,5	380	1/3	22,5		00847
0.2/2 21561	50,0	16,0	20,5	24,0	380	1/3	24,0		10630
1	100,0	16,0	16,5	17,0	380	2	38,0	25	00821
2	100,0	16,0	17,0	17,5	380	2	38,4	25	00822
3	100,0	16,0	17,5	18,0	380	2	39,3	25	00823
4	100,0	16,0	18,0	18,5	380	2	39,8	25	00824
5	100,0	16,0	18,5	19,0	380	2	40,8	25	00825
6	100,0	16,0	19,0	19,5	380	2	40,9	25	00826
7	100,0	16,0	19,5	20,0	380	2	41,3	25	00827
8	100,0	16,0	20,0	20,5	380	2	40,0	25	00828
9	100,0	16,0	20,5	21,0	380	2	42,1	25	00829
10*	100,0	16,0	21,0	21,5	380	2	43,0	25	00830
10.0*	100,0	16,0	21,5	21,5	380	1/3	40,3	25	00842
10.1 21*	50,0	16,0	21,5	21,5	380	1/3	23,5	10	00845
10.2/1 21361	50,0	16,0	25,5	27,5	380	1/3	25,0		00848
10.2/2 21561	50,0	16,0	25,5	29,0	380	1/3	24,0		10640
11	100,0	16,0	21,5	22,0	380	2	43,2	20	00831
12	100,0	16,0	22,0	22,5	380	2	43,5	20	00832
13	100,0	16,0	22,5	23,0	380	2	41,8	20	00833
14	100,0	16,0	23,0	23,5	380	2	44,1	20	00834
15	100,0	16,0	23,5	24,0	380	2	45,0	20	00835
16	100,0	16,0	24,0	24,5	380	2	45,0	20	00836
17	100,0	16,0	24,5	25,0	380	2	45,0	20	00837
18	100,0	16,0	25,0	25,5	380	2	44,7	20	00838
19	100,0	16,0	25,5	26,0	380	2	45,4	20	00839
20*	100,0	16,0	26,0	26,5	380	2	47,4	20	00840
20.0*	100,0	16,0	26,5	26,5	380	1/3	43,7	20	00843
20.1 21*	50,0	16,0	26,5	26,5	380	1/3	26,0	10	00846
20.2/1 21361	50,0	16,0	30,5	32,5	380	1/3	27,5		00849
20.2/2 21561	50,0	16,0	30,5	34,0	380	1/3	24,0		10650



Canal S100K, 100,0 cm, tipo 0.0



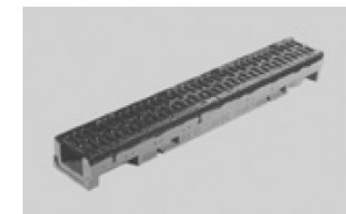
Canal S100K, 0,5 m, tipo 0.1 com pré-formado lateral para junções de canto, em 'té' e em cruz



Fecho Powerlock, mola de fixação em aço inoxidável

Canal de baixa altura S100K

Tipo	Comprimento (cm)	Largura (cm)	Altura (cm)	Tipo Pendente (G)	Kg./Unid.	Unid./Pal.	Código
Canal de baixa altura S 100 K *	100,0	16,0	10,0	1	31,7	25	10080
Canal de baixa altura com saída vertical S 100 K4)	100,0	16,0	10,0	1	31,5	10	10081



Canal de baixa altura S100K

Lusitana ACO, Elementos de Construção Unipessoal, Lda. - ☒ Av. D. Afonso Henriques, 1196 - sala 1104 a 1106; 4450 - 012 Matosinhos – Portugal - ☎ 229 382 615 - ☎ 229 380 189 - ✉ tecnico@aco.pt

ACO DRAIN[®]S 100K

Canal DN 100

Classes de carga – F 900

Especificações técnicas

Sumidouro monopeça S100K em betão polímero, com novo anel de vedação integrado para ligação estanque

Com bastidor em ferro fundido integrado, revestimento especial, grelha passarela em ferro fundido nodular (GGG), colectores de resíduos em matéria plástica

	Comprimento (cm)	Largura (cm)	Altura (cm)	Secção Transv. de entrada cm ² /m	Kg./Unid.	Unid./Pal.	Código
Sumidouro DN 100	50,0	16,0	52,0	380	42,0	10	10545
Sumidouro DN 150	50,0	16,0	52,0	380	41,0	10	10546

Tampão S100K em betão polímero para início e fim de canal, com bastidor de fundição

	Kg./Unid.	Unid./Pal.	Código
Para tipo 0.0-20.0	2,0	12	00854
Tampão para canais de baixa altura	0,9	6	76098

Tampão S100K com saída com bastidor de fundição e saída DN100

	Kg./Unid.	Unid./Pal.	Código
Para tipo 0.	1,3	6	00855
Para Tipo 10 / 10.	1,8	6	00856
Para Tipo 20 / 20.	2,3	4	00857

Junção para cascata S100K para canais de diferentes alturas

	Kg./Unid.	Unid./VE	Código
Junção para cascata	1,0	15	00853

Adaptador S100K para mudança de direcção com bastidor

	Kg./Unid.	Unid./VE	Código
Para Tipo 0. / 1	1,0		00912
Para Tipo 10. / 11	1,2		00913
Para Tipo 20.	1,4		00914

Colector de resíduos em aço inoxidável para canal de baixa altura NW 100, com saída moldada DN 100

	Kg./Unid.	Unid./VE	Código
Colector de resíduos	0,3		16190

Chave de remoção de grelha Powerlock S100K/S150K/S200K/S300K

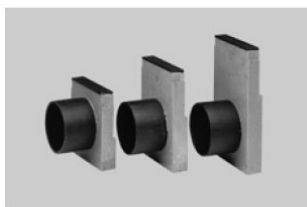
	Kg./Unid.	Unid./VE	Código
Chave	0,25		01290



Sumidouro S100K



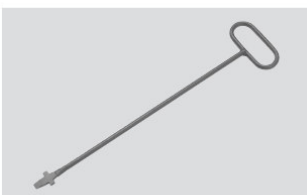
Tampão S100K



Tampões S100K com saída em PEAD, DN 100



Junção para pente em cascata



Chave de remoção de grelha

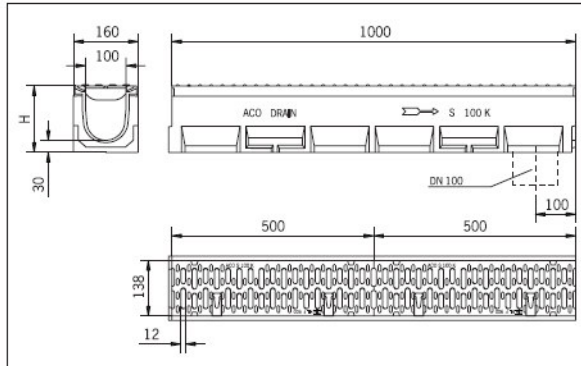
Lusitana ACO, Elementos de Construção Unipessoal, Lda. - ✉ Av. D. Afonso Henriques, 1196 - sala 1104 a 1106; 4450 - 012 Matosinhos – Portugal - ☎ 229 382 615 - 📠 229 380 189 - 📧 tecnico@aco.pt

ACO DRAIN[®] S 100K

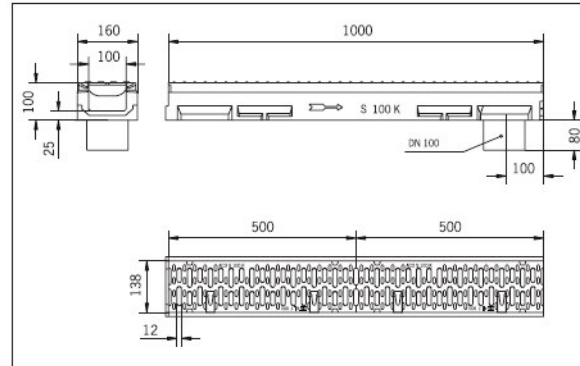
Canal DN 100

Classes de carga – F 900

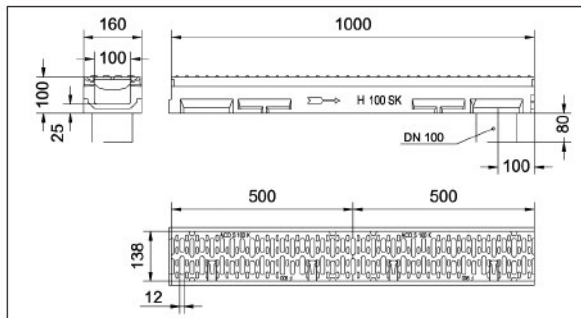
Elementos técnicos



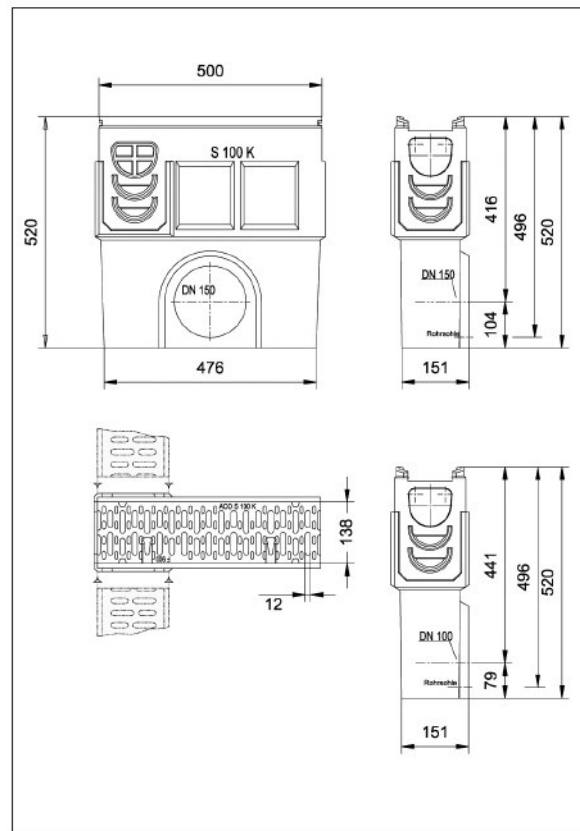
Canal S100K, 1 m



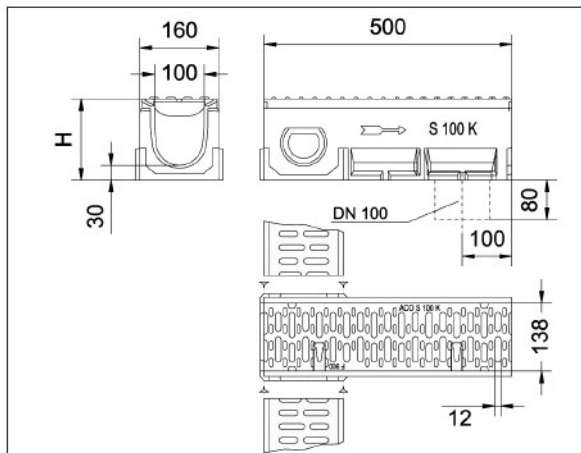
Canal de baixa altura S100K, 1 m



Canal de baixa altura S100K, saída com anel de vedação, 1 m



Sumidouro completo S100K, 0,5 m



Canal S100K, saída em pré-formado, 0,5 m

Lusitana ACO, Elementos de Construção Unipessoal, Lda. - ☒ Av. D. Afonso Henriques, 1196 - sala 1104 a 1106; 4450 - 012 Matosinhos - Portugal - ☎ 229 382 615 - ☎ 229 380 189 - ✉ tecnico@aco.pt