

# ACO DRAIN<sup>®</sup>S 300K

## Canal DN300

### Classes de carga – F900

---

#### Características

Canal em betão polímero com bastidor de 6 mm monofundido em ferro fundido, sem pendente incorporada e com duas alturas.

Largura útil de 300 mm e secção transversal em U.

Comprimentos de 1000 mm e de 500 mm para Classe de carga F900.

Para cargas pesadas – Classes de carga F900 - certificadas pela NP EN 1433/ DIN 19580.

#### Grelhas

Em ferro fundido (GGG), com 500 mm de comprimento, Classes de carga F900 e fecho Powerlock, através de 4 molas de fixação em aço inoxidável por grelha.

#### Aplicações

- Acessos a fábricas
- Parques de materiais pesados
- Áreas de armazenamento
- Estações de serviço
- Zonas de carga e descarga (estacionamento de veículos pesados, portos, terminais de contentores, etc.)
- Pistas de aeroportos



# ACO DRAIN<sup>®</sup> S 300K

## Canal DN300

### Classes de carga – F900

## Especificações técnicas

Sistema de drenagem linear S300K, em betão polímero, certificado segundo a EN 1433 / DIN 19580 com Powerlock<sup>®</sup>, e bastidor de 6 mm em ferro fundido e grelha de fundição (GGG)

Para aplicações de cargas pesadas, largura útil de 30,0 cm, classe de carga F900

#### Corpo do canal S300K

Tipo	Comprim. (cm)	Largura (cm)	Altura		Secção Transv. de entrada cm <sup>2</sup> /m	Tipo de Pendente (G)	Kg./Unid.	Unid./Pal.	Código
			Início (cm)	Fim (cm)					
0.0*	100,0	36,0	40,0	40,0	1511	1	118,4	6	02700
0.1 <sub>25</sub> *	50,0	36,0	40,0	40,0	1511	1	68,0	4	02703
0.2/1 <sub>233S</sub>	50,0	36,0	44,0	44,0	1511	1	66,6	4	02740
0.2/2 <sub>253S</sub>	100,0	36,0	44,0	44,0	1511	1	69,8		10660



Corpo do canal S300K, 1,0 m

#### Acessórios

#### Sumidouro S300K em betão polímero, com novo anel de vedação integrado ligação estanque

com bastidor em ferro fundido integrado, revestimento especial, grelha passarela em ferro fundido nodular (GGG), colectores de resíduos integrado em aço galvanizado

	Tipo	Comp. (cm)	Largura (cm)	Altura (cm)	Kg./Unid.	Unid./Pal.	Código
Parte superior para tipo 0.	OT	50,0	36,0	41,5	63,1		00670
Parte inferior pequena DN 150	UT	50,0	32,2	36,5	28,5	5	01614
Parte inferior pequena DN 200	UT	50,0	32,2	36,5	27,0	5	06190
Parte inferior grande DN 150	UT	50,0	32,2	71,5	49,9	4	03217
Parte inferior grande DN 200	UT	50,0	32,2	71,5	49,9	4	08565
Parte intermédia	ZT	50,0	32,2	30,0	20,7		01697
Cesto pequeno					4,7		01616
Cesto grande					6,2		01617

#### Tampão S300K para início e fim de canal, com bastidor de fundição

	Tipo	Comp. (cm)	Largura (cm)	Altura (cm)	Kg./Unid.	Unid./Pal.	Código
Adequado para tipo 0.					8,2		00677

#### Adaptador S300K em betão polímero para mudança da direcção do fluxo, com bastidor

	Tipo	Comp. (cm)	Largura (cm)	Altura (cm)	Kg./Unid.	Unid./Pal.	Código
Para tipo 0.					3,0		01493

#### Chave de remoção de grelha S100K / S150K / S200K / S300K

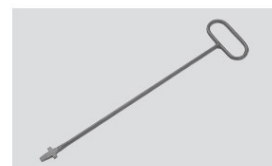
	Tipo	Comp. (cm)	Largura (cm)	Altura (cm)	Kg./Unid.	Unid./Pal.	Código
Chave					0,25		01290



Tampão S300K



Tampão com saída em PEAD



Chave para remoção de grelha ACO DRAIN

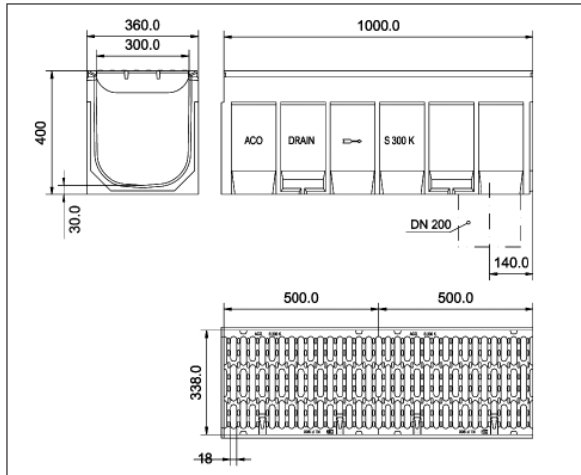
Lusitana ACO, Elementos de Construção Unipessoal, Lda. - ☒ Av. D. Afonso Henriques, 1196 - sala 1104 a 1106; 4450 - 012 Matosinhos - Portugal - ☎ 229 382 615 - ☎ 229 380 189 - ✉ [tecnico@aco.pt](mailto:tecnico@aco.pt)

# ACO DRAIN<sup>®</sup> S 300K

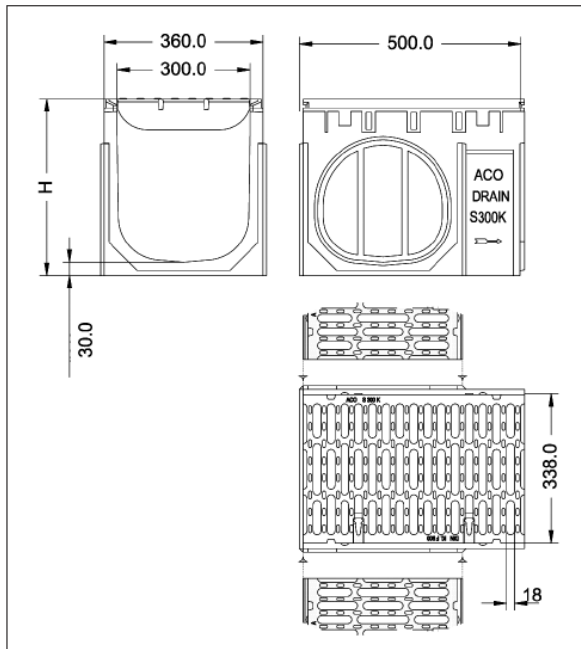
Canal DN300

Classes de carga – F900

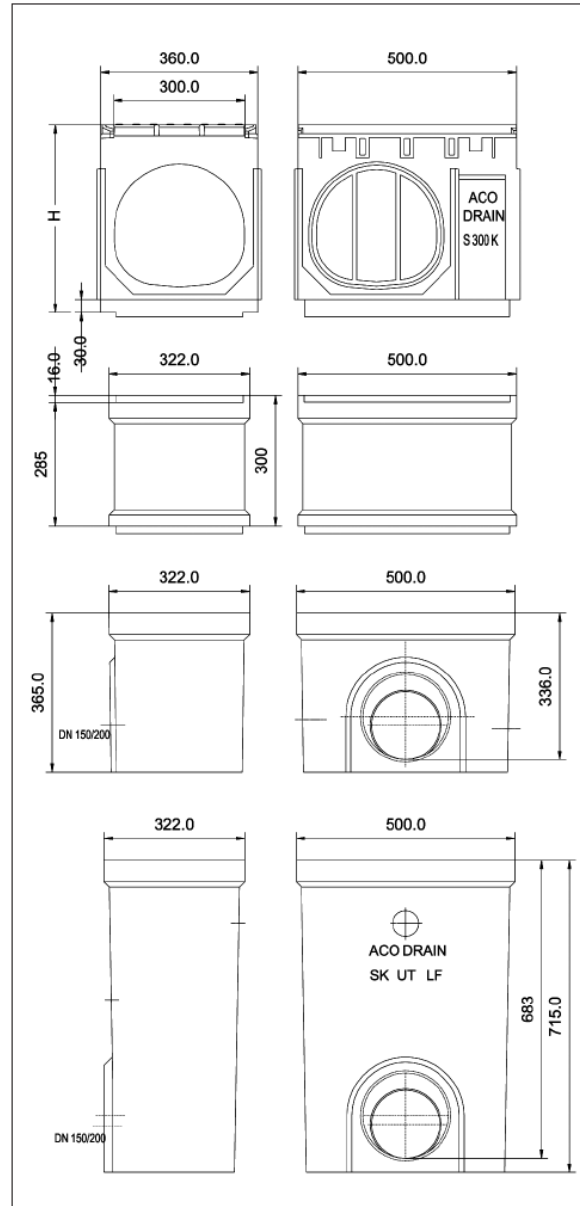
## Elementos técnicos



Canal S300K, 1 m



Canal S300K, 0,5 m



Sumidouro S300K, 0,5 m