

# ACO MONOBLOCO PD200 C

## Canal monolítico DN200

### Para Classes de carga – A 15, B 125 e C 250

---

#### Características

Canal monolítico em betão polímero com a cor natural ou preto antracite, sem pendente incorporada;

Largura útil de 200 mm;

Comprimento de 1000 mm,

Para as classes de carga A 15, B 125 e C 250 segundo a norma DIN 19580 e pela NP EN 1433.

Selagem segundo a norma EN 1433. Está prevista a possibilidade de vedação integrada, de modo a satisfazer as exigências da Euro norma.

#### Aplicações

- Áreas de pedestres
- Áreas de tráfego ligeiro
- Parques de estacionamento



# ACO MONOBLOCO PD200 C

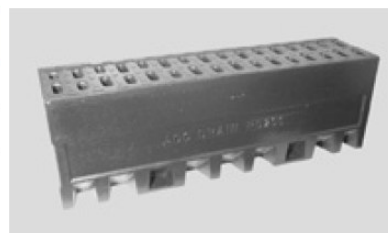
## Canal monolítico DN200

### Para Classes de carga – A 15, B 125 e C 250

## Especificações técnicas

**Corpo do canal Monobloco PD200C em betão polímero monolítico com a cor preto antracite/cor natural**

Tipo	Comp. (cm)	Largura (cm)	Altura (cm)	Secção Transv. de entrada cm <sup>2</sup> /m	Kg/Unid.	Unid./Pal.	Código
Canal 0.0 (preto antracite)	100,0	25,0	32,5	487	68,0	9	10541
Canal 0.0 (natural)	100,0	25,0	32,5	487	68,0	9	10542

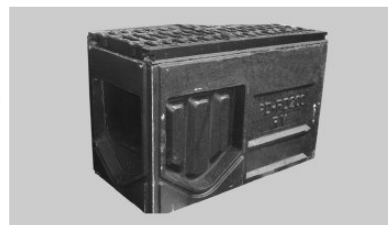


Canal ACO Drain PD200C, cor preta, 1,0 m

### Acessórios

**Corpo do canal Monobloco PD200C em betão polímero com a cor preto antracite/cor natural, com abertura de inspeção com bastidor e grelha em ferro fundido, para Classe de carga F 900, com fixação Powerlock®. Com pré-formado para saída vertical DN 200**

Tipo	Comp. (cm)	Largura (cm)	Altura (cm)	Secção Transv. de entrada cm <sup>2</sup> /m	Kg/Unid.	Unid./Pal.	Código
Canal 0.1 (preto antracite)	50,0	26,0	33,0	935	30,5	6	10561
Canal 0.1 (natural)	50,0	26,0	33,0	935	30,5	6	10564



Canal de inspeção ACO Drain PD200C, 0,5 m

**Sumidouro para do canal Monobloco PD200C em betão polímero em cor natural, com abertura de inspeção com bastidor e grelha em ferro fundido, para Classe de carga F 900, com fixação Powerlock®. Com saída em junta estanque DN 150 ou DN 200**

Tipo	Comp. (cm)	Largura (cm)	Altura (cm)	Secção Transv. de entrada cm <sup>2</sup> /m	Kg/Unid.	Unid./Pal.	Código
Sumidouro com saída horizontal DN 150	50,0	26,0	65,0	935	64,0		10565
Sumidouro com saída horizontal DN 200	50,0	26,0	65,0	935	64,0		10566

**Tampão em betão polímero, com a cor preto antracite/cor natural, para início e fim de canal e tampão com saída em PVC DN 100**

Tipo	Comp. (cm)	Largura (cm)	Altura (cm)	Kg/Unid.	Código
Tampão inicial (preto antracite)	3,0	25,0	32,5	4,7	10576
Tampão inicial (natural)	3,0	25,0	32,5	4,7	10575
Tampão final (preto antracite)	3,0	25,0	32,5	5,5	10569
Tampão final (natural)	3,0	25,0	32,5	5,5	10579
Tampão com saída em PEAD DN 200 (preto antracite)	3,5	25,0	32,5	4,0	10583
Tampão com saída em PEAD DN 200 (natural)	3,5	25,0	32,5	4,0	10582

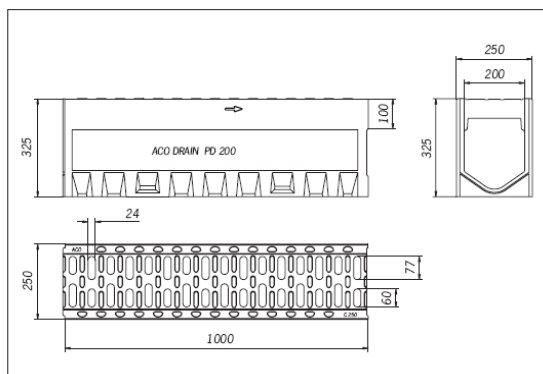
Lusitana ACO, Elementos de Construção Unipessoal, Lda. - ☒ Av. D. Afonso Henriques, 1196 - sala 1104 a 1106; 4450 - 012 Matosinhos - Portugal - ☎ 229 382 615 - ☎ 229 380 189 - ✉ [tecnico@aco.pt](mailto:tecnico@aco.pt)

# ACO MONOBLOCO PD200 C

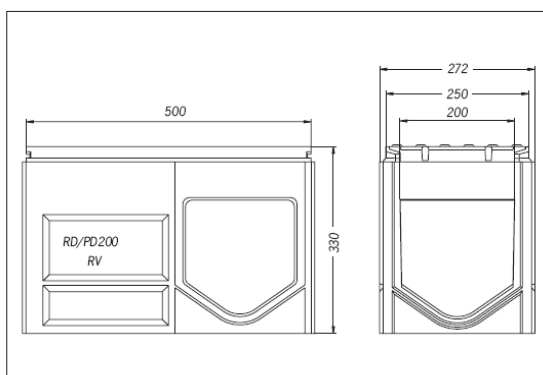
## Canal monolítico DN200

### Para Classes de carga – A 15, B 125 e C 250

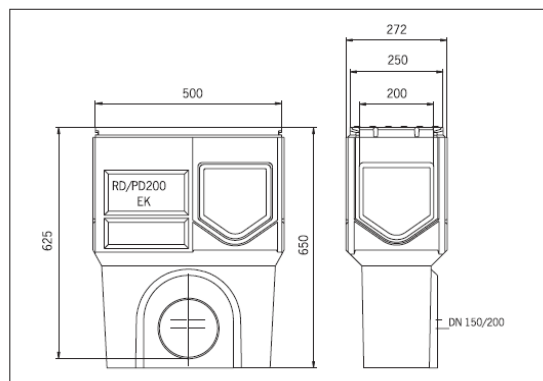
#### Elementos técnicos



Canal PD200C, 1 m



Canal PD200C, de inspeção, 0,5 m



Sumidouro PD200C, 0,5 m

Lusitana ACO, Elementos de Construção Unipessoal, Lda. - ☒ Av. D. Afonso Henriques, 1196 - sala 1104 a 1106; 4450 - 012 Matosinhos – Portugal - ☎ 229 382 615 - ☎ 229 380 189 - ✉ [tecnico@aco.pt](mailto:tecnico@aco.pt)