

ACO MONOBLOCO RD150 V

Canal monolítico DN150

Para Classes de carga – D400

Características

Canal monolítico em betão polímero com a cor natural, com secção transversal em V e sem pendente incorporada e com duas alturas;
 Largura útil de 150 mm;
 Comprimento de 1000 mm,
 Para as classes de carga D400 segundo a norma DIN 19580 e pela NP EN 1433. Classes de carga F900 sob-consulta,
 Selagem segundo a norma EN 1433. Está prevista a possibilidade de vedação integrada, de modo a satisfazer as exigências da Euro norma.



Aplicações

- Acessos a fábricas
- Parques de materiais pesados
- Áreas de armazenamento
- Estações de serviço
- Zonas de carga e descarga (estacionamento de veículos pesados, portos, terminais de contentores, etc.)
- Pistas de aeroportos

Especificações técnicas

Canal ACO DRAIN RD150V®

Tipo	Comp. (cm)	Largura (cm)	Altura (cm)	Secção Transv. de entrada cm ² /m	Kg/Unid.	Unid./Pal.	Código
Canal 0.0 Classe D 400	100,0	21,0	28,0	363	66,3		130070
Canal 10.0 Classe D 400	100,0	21,0	38,0	363	74,9		130071
Canal 20.0 Classe D 400	100,0	21,0	48,0	363	83,6		130072

ACO MONOBLOCO RD150 V

Canal monolítico DN150

Para Classes de carga – D400

Especificações técnicas

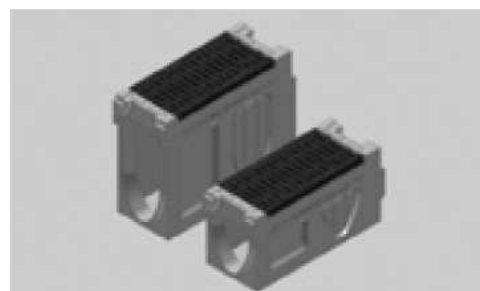
Acessórios

Canal de inspeção ACO Drain RD150V®, em betão polímero, com cor natural, com abertura de inspeção com bastidor e grelha em ferro fundido, para classe de carga F 900, com fixação Powerlock®

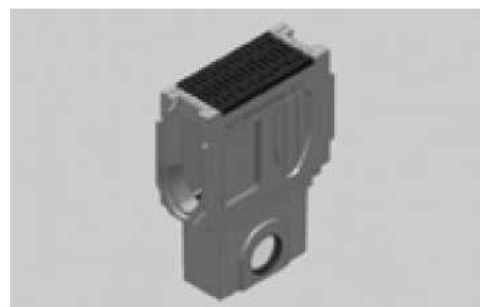
Tipo	Comp. (cm)	Largura (cm)	Altura (cm)	Secção Transv. de entrada cm ² /m	Kg/Unid.	Código
Canal 0.0	66,0	21,0	28,0	935	44,3	130076
Canal 10.0	66,0	21,0	38,0	935	51,7	130077
Canal 20.0	66,0	21,0	48,0	935	59,1	130078
Canal 0.0 1)	66,0	21,0	28,0	935	43,8	130079

Sumidouro de várias peças para o Canal ACO Drain RD150V® em betão polímero, em cor natural, com abertura de inspeção com bastidor e grelha em ferro fundido, para classe de carga F 900, com fixação Powerlock®, saída com junta estanque DN 100 ou DN 150

Tipo	Comp. (cm)	Largura (cm)	Altura (cm)	Secção Transv. de entrada cm ² /m	Kg/Unid.	Código
Parte superior para canal 0.0	66,0	21,0	28,0	935	48,0	130082
Parte superior para canal 10.0	66,0	21,0	38,0	935	65,0	130083
Parte superior para canal 20.0	66,0	21,0	48,0	935	65,0	130084
Parte inferior DN 150	50,0	23,0	36,5		26,5	10935
Parte inferior DN 200	50,0	23,0	36,5		26,5	10936
Cesto em PP						13999



Canal de inspeção ACO Drain RD150V®, 0,5, tipo 0.0 e 20,0



Sumidouro de várias peças para Canal ACO Drain RD150V®

Tampão em betão polímero, com a cor natural, para início e fim de canal e tampão com saída em PVC DN 100

Tipo	Comp. (cm)	Largura (cm)	Altura (cm)	Kg/Unid.	Código
Tampão final 0.0	6,25	21,0	35,0	5,2	130085
Tampão final 10.0	6,25	21,0	47,5	6,9	130086
Tampão final 20.0	6,25	21,0	60,0	8,5	130087
Tampão com saída em PEAD DN 150 0.0	6,25	21,0	35,0	3,8	130088
Tampão com saída em PEAD DN 150 10.0	6,25	21,0	47,5	5,4	130089
Tampão com saída em PEAD DN 150 20.0	6,25	21,0	60,0	7,0	130090

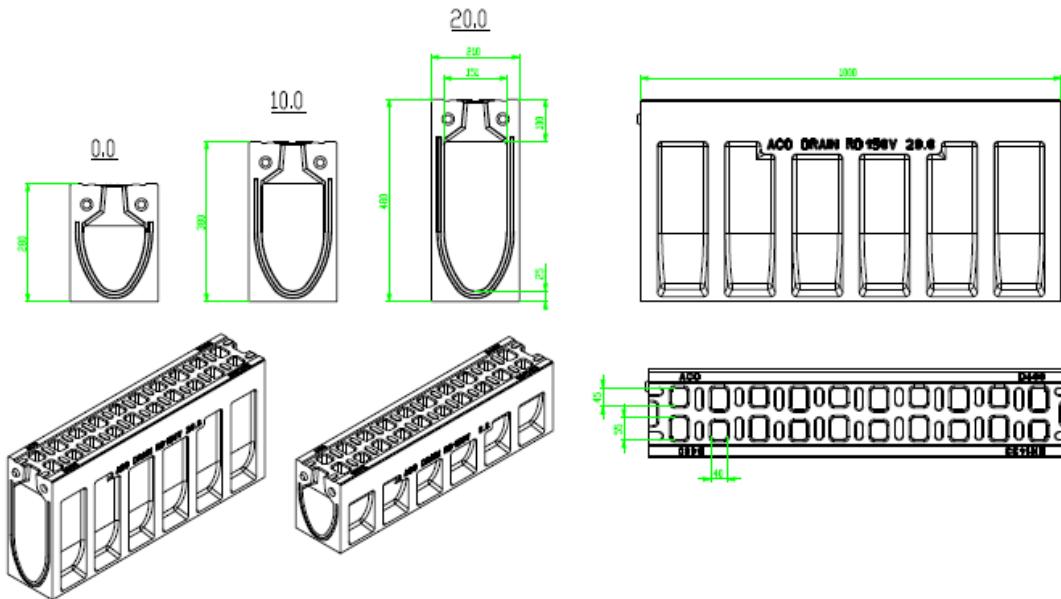
1) Com pré-formado para descarga vertical DN 100

ACO MONOBLOCO RD150 V

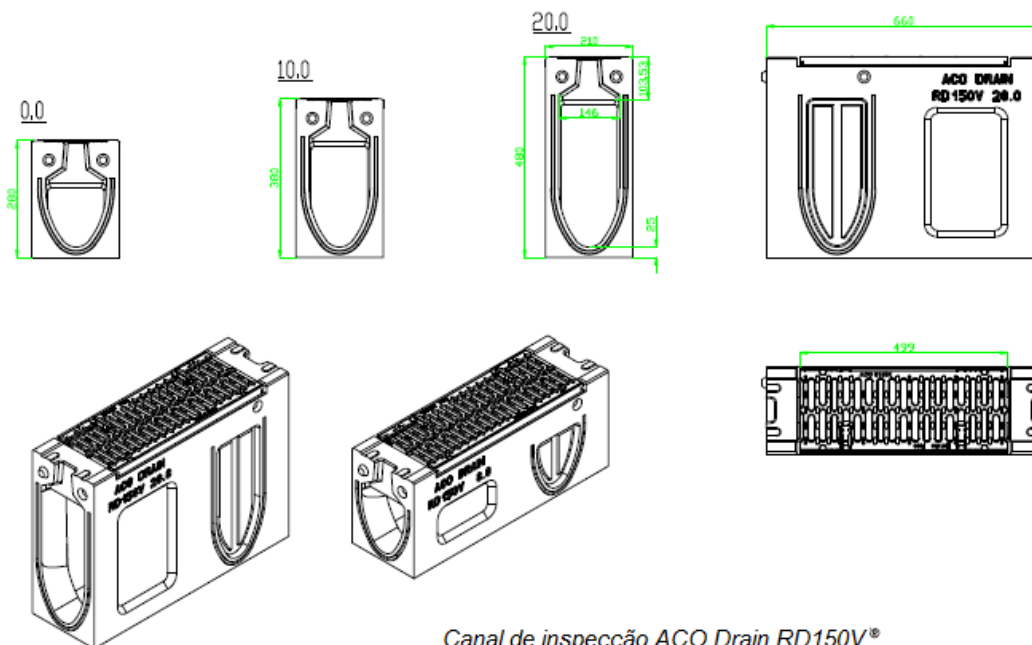
Canal monolítico DN150

Para Classes de carga – D400

Elementos técnicos



Canal ACO Drain RD150V®



Canal de inspeção ACO Drain RD150V®

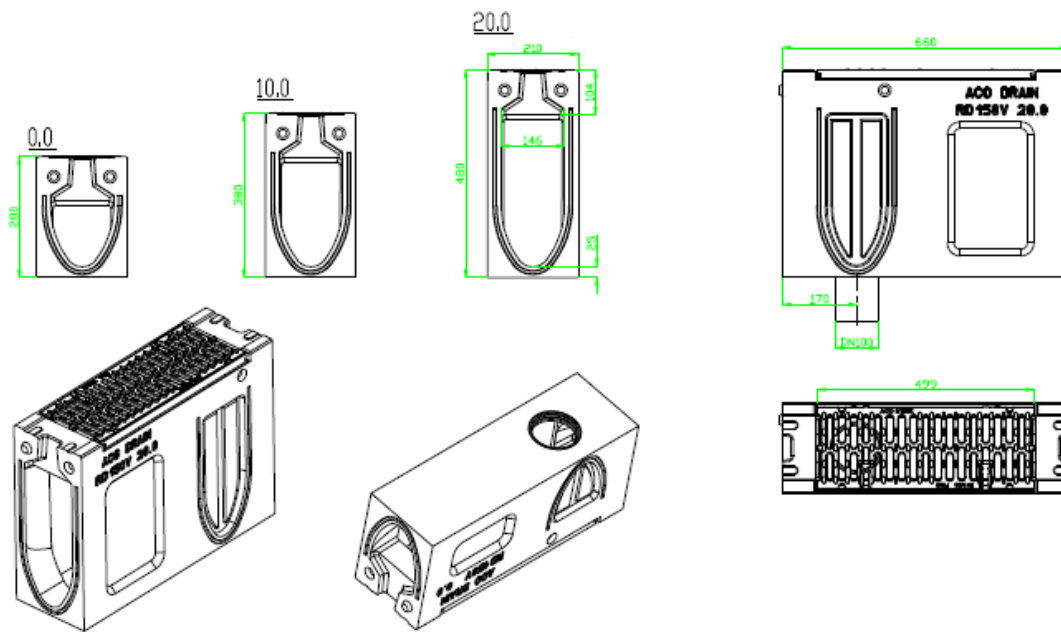
Lusitana ACO, Elementos de Construção Unipessoal, Lda. - ✉ Av. D. Afonso Henriques, 1196 - sala 1104 a 1106; 4450 - 012 Matosinhos – Portugal - ☎ 229 382 615 - 📠 229 380 189 - 📧 tecnico@aco.pt

ACO MONOBLOCO RD150 V

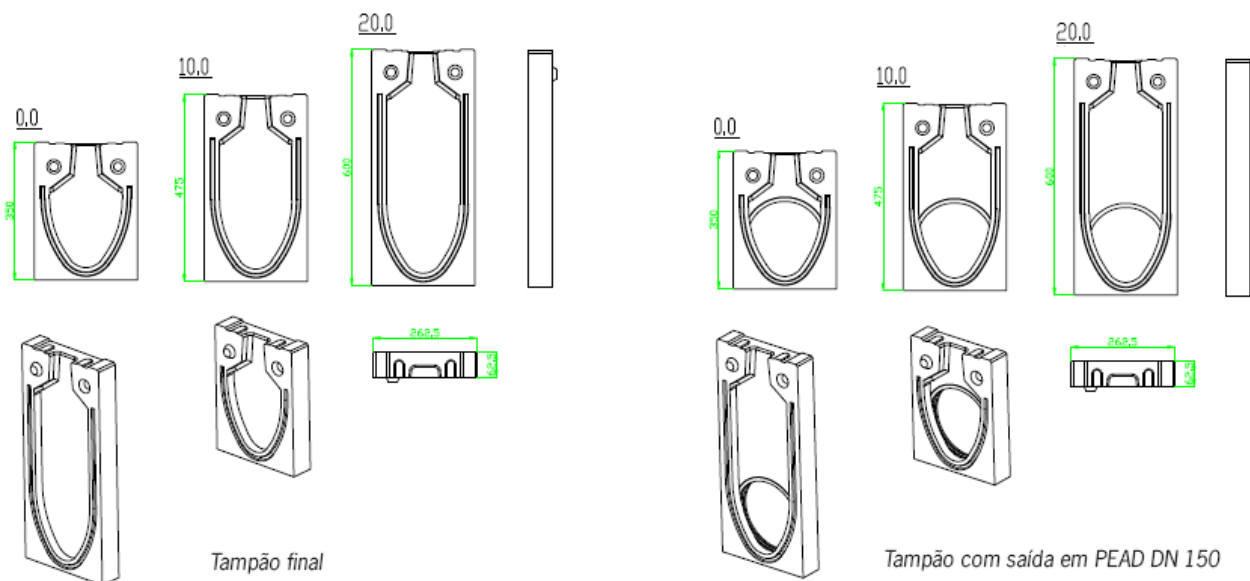
Canal monolítico DN150

Para Classes de carga – D400

Elementos técnicos



Parte superior Sumidouro ACO Drain RD150V®



Tampão final

Tampão com saída em PEAD DN 150