

ACO MONOBLOCO RD200

Canal monolítico DN200

Para Classes de carga – D400 e F900

Características

Canal monolítico em betão polímero com a cor preto antracite ou cor natural, sem pendente incorporada;

Largura útil de 200 mm;

Comprimento de 1000 mm,

Para as classes de carga D400 e F900 segundo a norma DIN 19580 e pela NP EN 1433.

Selagem segundo a norma EN 1433. Está prevista a possibilidade de vedação integrada, de modo a satisfazer as exigências da Euro norma.

Aplicações

- Acessos a fábricas
- Parques de materiais pesados
- Áreas de armazenamento
- Estações de serviço
- Zonas de carga e descarga (estacionamento de veículos pesados, portos, terminais de contentores, etc.)
- Pistas de aeroportos



Canal monobloco RD200®, 1.0 m

ACO MONOBLOCO RD200

Canal monolítico DN200

Para Classes de carga – D400 e F900

Especificações técnicas

Sistema de drenagem linear ACO DRAIN RD200®, em betão polímero, monolítico, certificado pela EN 1433 /DIN 19580

Com a cor preta antracite ou cor natural
Largura útil de 20,0 cm
Classes de carga D 400 e F 900

Corpo do canal Monobloco RD200®, em betão polímero, monolítico

Tipo	Comp. (cm)	Largura (cm)	Altura (cm)	Secção Transv. de entrada cm^2/m	Kg/Unid.	Unid./Pal.	Código
Canal 0.0 Cor natural	100,0	25,0	32,5	524	80,0	9	10586
Canal 0.0 Cor preta	100,0	25,0	32,5	524	80,0	9	10571



Canal monobloco RD200®, 1.0 m

Acessórios

Corpo do canal Monobloco RD200®, em betão polímero, com a cor natural, com abertura de inspeção com bastidor e grelha em ferro fundido, para Classe de carga F 900, com fixação Powerlock®, com pré-formado para saída vertical DN 200.

Tipo	Comp. (cm)	Largura (cm)	Altura (cm)	Secção Transv. de entrada cm^2/m	Kg/Unid.	Unid./Pal.	Código
Canal 0.1	50,0	26,0	33,0	935	30,5	6	10564

Sumidouro para canal Monobloco RD200®, em betão polímero, em cor natural, com abertura de inspeção com bastidor e grelha em ferro fundido, para Classe de carga F 900, com fixação Powerlock®, saída com junta estanque DN 100 ou DN 150, com pré-formado para entradas em T.

Tipo	Comp. (cm)	Largura (cm)	Altura (cm)	Secção Transv. de entrada cm^2/m	Kg/Unid.	Unid./Pal.	Código
Sumidouro com saída horizontal DN 100	50,0	26,0	65,0	935	64		10565
Sumidouro com saída horizontal DN 150	50,0	26,0	65,0	935	64		10566

Tampão em betão polímero, com a cor natural, para início e fim de canal e tampão com saída em PVC DN 200

Tipo	Comp. (cm)	Largura (cm)	Altura (cm)	Secção Transv. de entrada cm^2/m	Kg/Unid.	Unid./Pal.	Código
Tampão inicial	3,0	16,0	26,5		4,7		10575
Tampão final	3,0	16,0	26,5		4,9		10579
Tampão com saída em PEAD DN 200	3,5	16,0	26,5		4,0		10582

Adaptador para mudança de pendente cor preto antracite/cor natural

Tipo	Comp. (cm)	Largura (cm)	Altura (cm)	Secção Transv. de entrada cm^2/m	Kg/Unid.	Unid./Pal.	Código
Adaptador (natural)	3,8	25,0	32,5		2,9		10577

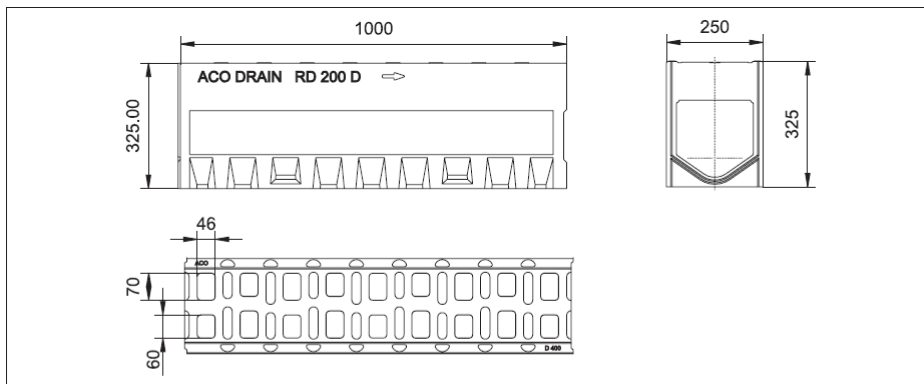
Lusitana ACO, Elementos de Construção Unipessoal, Lda. - ☒ Av. D. Afonso Henriques, 1196 - sala 1104 a 1106; 4450 - 012 Matosinhos – Portugal - ☎ 229 382 615 - ☎ 229 380 189 - ✉ tecnico@aco.pt

ACO MONOBLOCO RD200

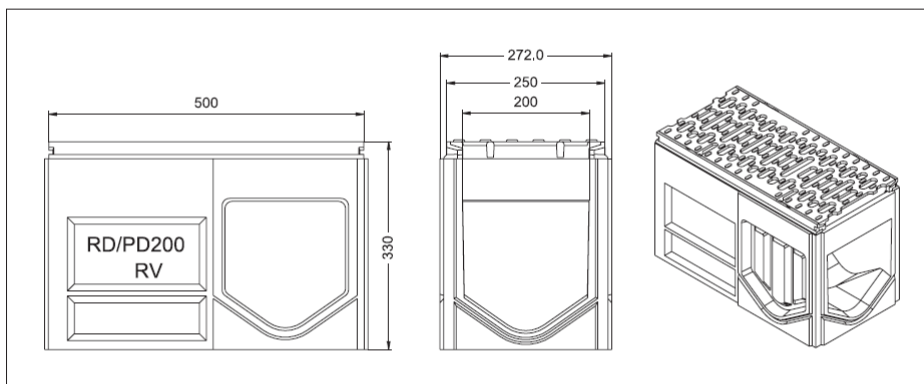
Canal monolítico DN200

Para Classes de carga – D400 e F900

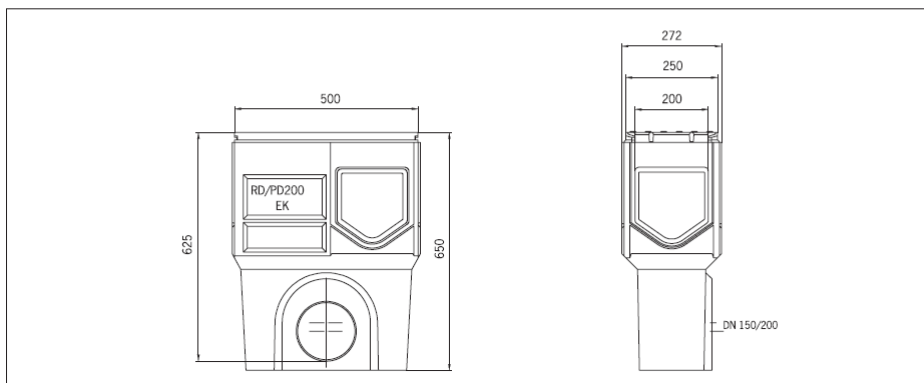
Elementos técnicos



Canal ACO Drain RD200*, 1 m



Canal de inspeção ACO Drain RD200*, 0,5 m



Sumidouro completo RD200*, 0,5 m

Lusitana ACO, Elementos de Construção Unipessoal, Lda. - ☒ Av. D. Afonso Henriques, 1196 - sala 1104 a 1106; 4450 - 012 Matosinhos - Portugal - ☎ 229 382 615 - ☎ 229 380 189 - ✉ tecnico@aco.pt