

ACO MONOBLOCO RD200 V

Canal monolítico DN200

Para Classes de carga – D400 – F900

Características

Canal monolítico em betão polímero com a cor natural, com secção transversal em V e sem pendente incorporada e com duas alturas;
 Largura útil de 200 mm;
 Comprimento de 1000 mm,
 Para as classes de carga D400 e F900 segundo a norma DIN 19580 e pela NP EN 1433.
 Selagem segundo a norma EN 1433. Está prevista a possibilidade de vedação integrada, de modo a satisfazer as exigências da Euro norma.

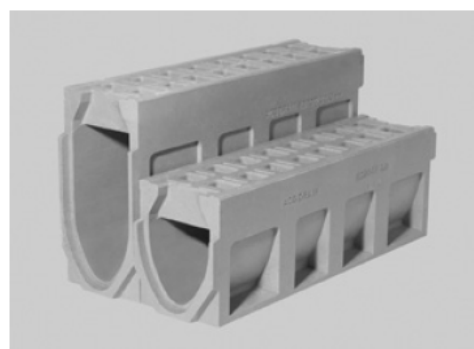
Aplicações

- Acessos a fábricas
- Parques de materiais pesados
- Áreas de armazenamento
- Estações de serviço
- Zonas de carga e descarga (estacionamento de veículos pesados, portos, terminais de contentores, etc.)
- Pistas de aeroportos

Especificações técnicas

Canal ACO Drain RD200V®

Tipo	Comp. (cm)	Largura (cm)	Altura (cm)	Secção Transv. de entrada cm ² /m	Kg/Unid.	Unid./Pal.	Código
Canal 0.0 Classe D 400	100,0	26,0	33,0	583	88,0		10900
Canal 20.0 Classe D 400	100,0	26,0	53,0	583	110,0		10920
Canal 0.0 Classe F 900	100,0	26,0	33,0	583	90,0		10908
Canal 20.0 Classe F 900	100,0	26,0	53,0	583	111,0		10928



Canal ACO Drain RD200V®, 1m, tipo 0.0 e 20.0

ACO MONOBLOCO RD200 V

Canal monolítico DN200

Para Classes de carga – D400 – F900

Especificações técnicas

Acessórios

Canal de inspeção ACO Drain RD200V®, em betão polímero, com cor natural, com abertura de inspeção com bastidor e grelha em ferro fundido, para classe de carga F 900, com fixação Powerlock®, com pré-formado para saída vertical DN 100

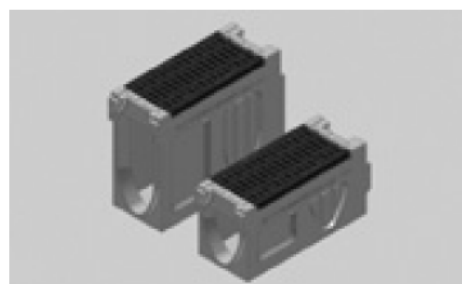
Tipo	Comp. (cm)	Largura (cm)	Altura (cm)	Secção Transv. de entrada cm ² /m	Kg/Unid.	Unid./Pal.	Código
Canal 0.1 ⁴⁾	66,0	26,0	33,0	935	51,6		10901
Canal 20.1 ⁴⁾	66,0	26,0	53,0	935	67,6		10921
Canal 0.2 ^{1) 3)}	66,0	26,0	33,0	935	51,0		10939
Canal 20.2 ^{1) 3)}	66,0	26,0	53,0	935	67,0		10937

Sumidouro de várias peças para o Canal ACO Drain RD200V® em betão polímero, em cor natural, com abertura de inspeção com bastidor e grelha em ferro fundido, para classe de carga F 900, com fixação Powerlock®, saída com junta estanque DN 100 ou DN 150

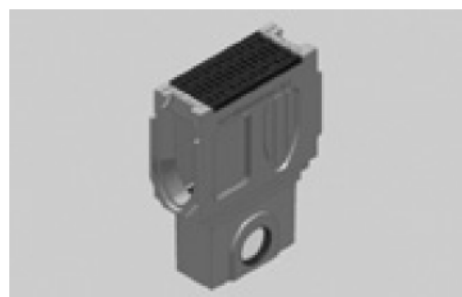
Tipo	Comp. (cm)	Largura (cm)	Altura (cm)	Secção Transv. de entrada cm ² /m	Kg/Unid.	Código
Parte superior para canal 0.0	66,0	26,0	33,0	935	48,0	10902
Parte superior para canal 20.0	66,0	26,0	53,0	935	65,0	10922
Parte inferior DN 150	50,0	23,0	36,5		26,5	10935
Parte inferior DN 200	50,0	23,0	36,5		26,5	10936
Cesto em PP						13999

Tampão em betão polímero, com a cor natural, para início e fim de canal e tampão com saída em PVC DN 100

Tipo	Comp. (cm)	Largura (cm)	Altura (cm)	Kg/Unid.	Código
Tampão inicial 0.0	8,4	26,0	33,0	8,6	10905
Tampão inicial 20.0	8,4	26,0	53,0	12,0	10925
Tampão final 0.0	7,0	26,0	33,0	8,8	10904
Tampão final 20.0	7,0	26,0	53,0	13,6	10924
Tampão com saída em PEAD DN 150 0.0	7,0	26,0	33,0	7,4	10906
Tampão com saída em PEAD DN 150 20.0	7,0	26,0	53,0	12,2	10926



Canal de inspeção ACO Drain RD200V®, 0.5m, tipo 0.0 e 20.0



Sumidouro de várias peças para Canal ACO Drain RD200V®

1) com anel de vedação integrado para ligação estanque de líquidos à canalização subterrânea

3) Canal com pré-formado lateral para junções de canto, em "tê" e em cruz

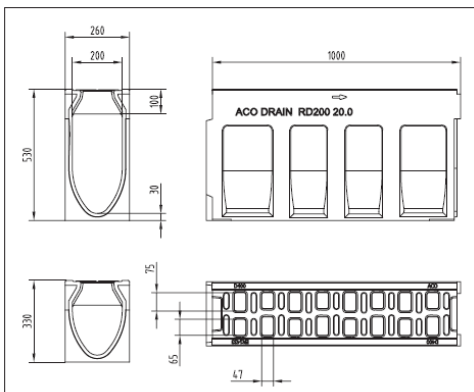
4) Com pré-formado para descarga vertical DN 100

ACO MONOBLOCO RD200 V

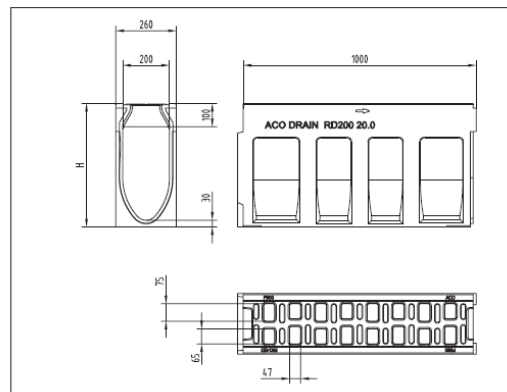
Canal monolítico DN200

Para Classes de carga – D400 – F900

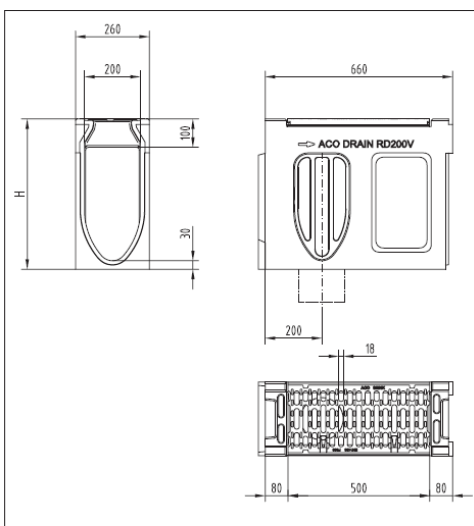
Elementos técnicos



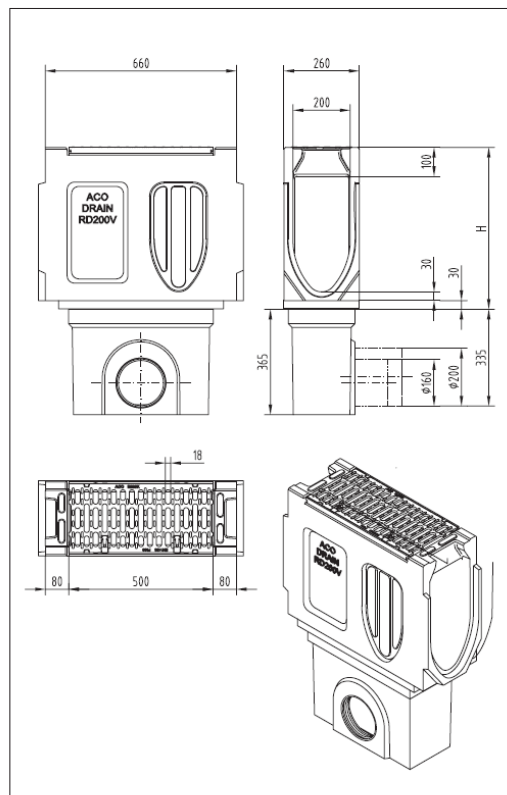
Canal ACO Drain RD200V*, 1 m, tipo 0.0 e 20.0, D400



Canal ACO Drain RD200V*, 1 m, tipo 0.0 e 20.0, F900



Canal de inspeção ACO Drain RD200V*, 0,66 m, tipo 0.0 e 20.0



Sumidouro de várias peças para Canal ACO Drain RD200V*, 0,66 m

Lusitana ACO, Elementos de Construção Unipessoal, Lda. - ☒ Av. D. Afonso Henriques, 1196 - sala 1104 a 1106; 4450 - 012 Matosinhos – Portugal - ☎ 229 382 615 - ☎ 229 380 189 - ✉ tecnico@aco.pt