

ACO MONOBLOCO RD300

Canal monolítico DN300

Para Classes de carga – D400 e F900

Características

Canal monolítico em betão polímero com a cor natural, sem pendente incorporada;

Largura útil de 300 mm;

Comprimento de 2000 mm,

Para as classes de carga D400 e F900 segundo a norma DIN 19580 e pela NP EN 1433.

Selagem segundo a norma EN 1433. Está prevista a possibilidade de vedação integrada, de modo a satisfazer as exigências da Euro norma.

Aplicações

- Acessos a fábricas
- Parques de materiais pesados
- Áreas de armazenamento
- Estações de serviço
- Zonas de carga e descarga (estacionamento de veículos pesados, portos, terminais de contentores, etc.)
- Pistas de aeroportos



ACO MONOBLOCO RD300

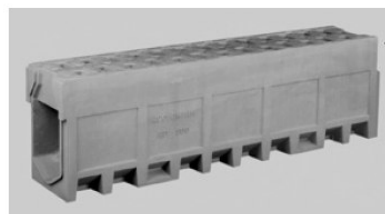
Canal monolítico DN300

Para Classes de carga – D400 e F900

Especificações técnicas

Canal ACO Drain RD300®

Tipo	Comp. (cm)	Largura (cm)	Altura (cm)	Secção Transv. de entrada cm ² /m	Kg/Unid.	Unid./Pal.	Código
Canal 0.0 D 400	200,0	40,0	59,5	800	484,0	2	10800
Canal 0.0 F 090	200,0	40,0	59,5	800	484,0	2	10820

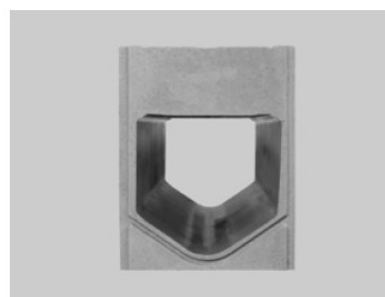


Canal ACO Drain RD300®, 2,0 m

Acessórios

Canal de inspeção ACO Drain RD300®, em betão polímero, em cor natural, com abertura de inspeção com bastidor e grelha em ferro fundido, para classe de carga F 900, com fixação Powerlock®, com pré-formado para entradas em T

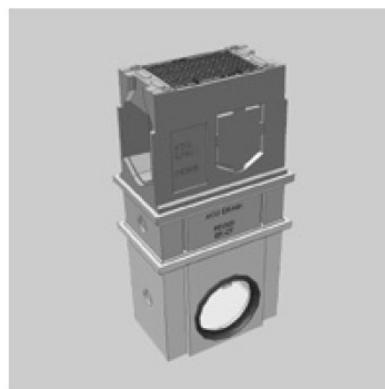
Tipo	Comp. (cm)	Largura (cm)	Altura (cm)	Secção Transv. de entrada cm ² /m	Kg/Unid.	Unid./Pal.	Código
Canal 0.1	75,0	40,0	64,5	800	219,0	2	10803



Canal ACO Drain RD300®, secção transversal

Sumidouro para canal ACO Drain RD300®, em betão polímero, em cor natural, com abertura de inspeção com bastidor e grelha em ferro fundido, para classe de carga F 900, com fixação Powerlock®, saída com junta estanque DN 400, com pré-formado para entradas em T

Tipo	Comp. (cm)	Largura (cm)	Altura (cm)	Kg/Unid.	Unid./Pal.	Código
Parte superior do sumidouro com grelha em ferro fundido	75,0	40,0	64,0	174,0		10821
Peça intermédia do sumidouro			33,0	80,0		10822
Parte inferior do sumidouro			71,5	190,0		10823
Adaptador para cesto em aço galvanizado				3,0		10824
Cesto para sumidouro						1617



Sumidouro para canal ACO Drain RD300®, 0,75 m

Tampão em betão polímero, com a cor natural, para início e fim de canal e tampão com junta estanque para tubagem DN 300

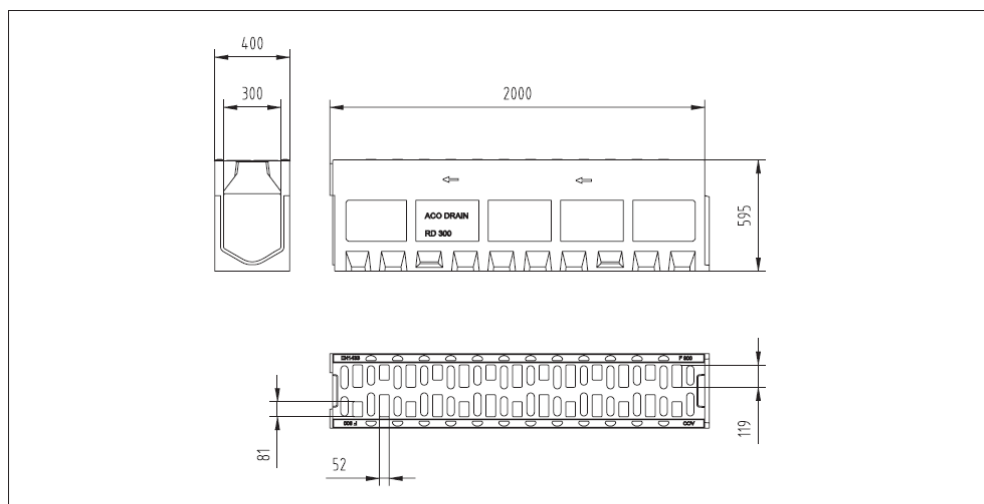
Tipo	Comp. (cm)	Largura (cm)	Altura (cm)	Secção Transv. de entrada cm ² /m	Kg/Unid.	Unid./Pal.	Código
Tampão inicial		40,0	59,5		31,2		10802
Tampão final		40,0	59,5		38,8		10801
Tampão com junta estanque para PEAD DN 300		40,0	59,5		29,5		10805

ACO MONOBLOCO RD300

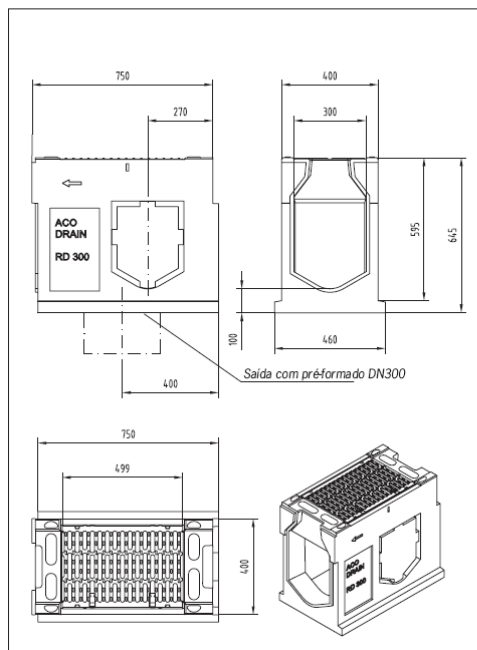
Canal monolítico DN300

Para Classes de carga – D400 e F900

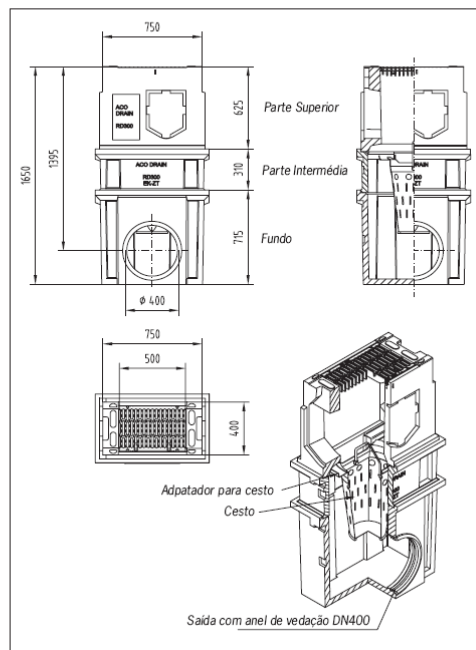
Elementos técnicos



Canal ACO Drain RD300*, 2 m



Canal inspeção ACO Drain RD300*, 0,75 m



Sumidouro para canal ACO Drain RD300*, 0,75 m

Lusitana ACO, Elementos de Construção Unipessoal, Lda. - ☒ Av. D. Afonso Henriques, 1196 - sala 1104 a 1106; 4450 - 012 Matosinhos – Portugal - ☎ 229 382 615 - ☎ 229 380 189 - ✉ tecnico@aco.pt